

PRESSOSTATO EXD EM AÇO INOXIDÁVEL PARA AMBIENTES AGRESSIVOS

Modelo PS-RV

O PS-RV é um Pressostato ajustável para uso com válvulas Dilúvio e de controle BERMAD, para indicar um nível de pressão pré-determinado. Este Pressostato oferece confiabilidade, repetibilidade e durabilidade em um design compacto. É adequado para operação sob as condições severas da Zona 1, II 2 G/D Ex d IIC T6 certificado para locais perigosos e sistemas relacionados à segurança SIL 2. No núcleo do PS-RV está um conjunto de Diafragma de aço rápida, que transfere o movimento derivado da pressão para um microinterruptor SPDT (Single-Pole Double-Throw). Adequado para uso com detecção de pressão de água, ar ou nitrogênio em ambientes agressivos ou perigosos, como em plantas químicas, refinarias, instalações de gás e petróleo offshore e embarcações marítimas.

Características

- Construção sólida em peça única
- Invólucro em aço inoxidável
- Caixa de terminais integrada pré-cabeada
- Design ventilado para segurança
- Certificação de segurança funcional conforme IEC 61508-2 para uso em
- Sistemas de segurança SIL 2
- Ajustável em campo
- Um microinterruptor SPDT (Single-Pole Double-Throw)
- Diafragma soldado
- IP66/NEMA 4x adequado para ambientes agressivos
- Atende à NACE MR 01-75 no modelo PS-RVM22SDE02F

Aprovações

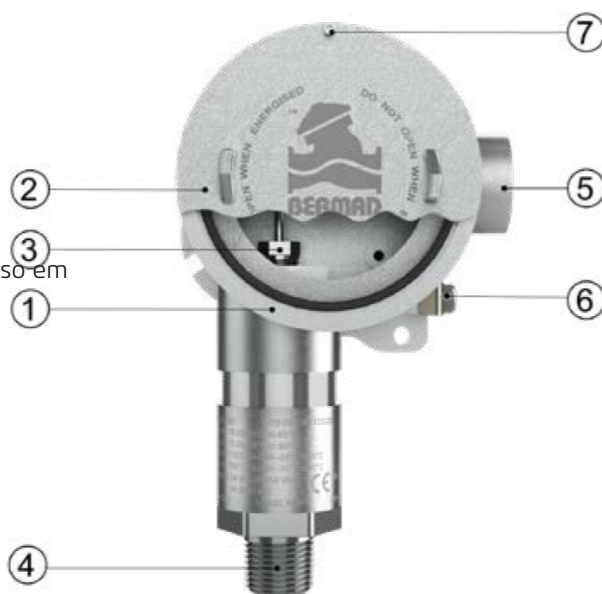
- Diretiva ATEX 2014/34/EU II2DG Ex d IIC T6
- CE LVD - Diretiva de Baixa Tensão 2014/35/EU
- Diretiva de Equipamentos sob Pressão (PED) 97/23/EU
- Certificado IECEx

Materiais

- Partes molhadas: aço inoxidável 316 ou Monel 400
- Carcaça: aço inoxidável 316
- Diafragma: aço inoxidável 316 ou Monel 400

Conexões Finais

- Pressão / Processo (sensor): ½" NPT (M)
- Entrada de cabo elétrico: ½" NPT (F)



Parte	Descrição
1	Parafuso de ajuste
2	Tampa
3	Parafuso de ajuste
4	Conexão de detecção de pressão
5	Entrada elétrica de porta
6	Parafuso de aterramento
7	Parafuso de ajuste



Ajuste e Faixa de Pressão

- Ajuste de fábrica: 2,5 bar alto, 2,2 bar baixo
- Faixa ajustável: 1,0 a 6,0 bar (15 a 85 psi)
- Banda morta: 0,23 bar baixo (3,3 psi)
- Repetibilidade do ponto de ajuste: ±1% da faixa ajustável
- Pressão máxima de trabalho: 27 bar (390 psi)

Classe de Invólucros

- Classificação ATEX ZONA 1 II 2 G/D Ex d IIC T6 Certificado
- IECEx À PROVA DE EXPLOÇÃO IEC60079-0/1/31
- NEMA 4x / IP66 À prova de intempéries

Classificações Elétricas

- 5A@110/250 VAC & 2A@30 VDC
- Contatos de prata

Temperatura Ambiente

- Armazenamento e operação: -30°C a +60°C (-22°F a +140°F)

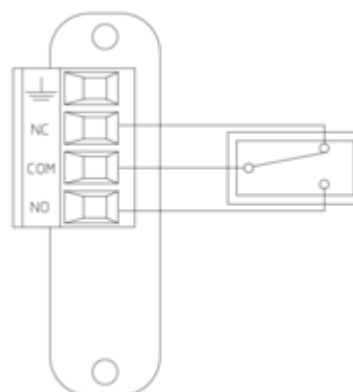
Peso

- 1,5kg / 3,3lbs

src="https://prt.bermad.com/Non Public BERMAD Assets/ Accessories/FP-PS-RV Pressure switch/28139/image-thumb__28139__auto_c459103bec80761ac2f23f4aa611bc49/FP-PS-RV-Dimension sketch.2dab3c60.png" srcset="https://prt.bermad.com/Non Public BERMAD Assets/Accessories/FP-PS-RV Pressure switch/28139/image-thumb__28139__auto_c459103bec80761ac2f23f4aa611bc49/FP-PS-RV-Dimension sketch.2dab3c60.png 1x, https://prt.bermad.com/Non Public BERMAD Assets/Accessories/FP-PS-RV Pressure switch/28139/image-thumb__28139__auto_c459103bec80761ac2f23f4aa611bc49/FP-PS-RV-Dimension sketch@2x.2dab3c60.png 2x" alt="" title="" />

Tabela de Seleção de Modelo

Modelo	Partes Molhadas	Invólucro	Sensor
PS-RVS	aço inoxidável 316 OR AI 316	aço inoxidável 316 OR AI 316	um SPDT
PS-RVT	Monel 400	aço inoxidável 316 OR AI 316	um SPDT



src="https://prt.bermad.com/Non Public BERMAD Assets/ Accessories/FP-PS-RV Pressure switch/28140/image-thumb__28140__auto_d9caf51dacd4ee38a8583cbf41cb7967/FP-PS-RV-wiring logic.055dcd8e.png" srcset="https://prt.bermad.com/Non Public BERMAD Assets/Accessories/FP-PS-RV Pressure switch/28140/image-thumb__28140__auto_d9caf51dacd4ee38a8583cbf41cb7967/FP-PS-RV-wiring logic.055dcd8e.png 1x, https://prt.bermad.com/Non Public BERMAD Assets/Accessories/FP-PS-RV Pressure switch/28140/image-thumb__28140__auto_d9caf51dacd4ee38a8583cbf41cb7967/FP-PS-RV-wiring logic@2x.055dcd8e.png 2x" alt="" title="" />

