

# INTERRUPTOR DE PRESIÓN EXD

## Modelo PS-HP

El PS-HP es un Interruptor de Presión ajustable para usar con válvulas de diluvio y de control BERMAD, que indica un nivel de presión preestablecido. Este Interruptor de Presión ofrece confiabilidad, repetibilidad y durabilidad en un diseño compacto. Es adecuado para operar bajo las condiciones adversas de la Zona 1, II 2 G/D Ex d IIC T6 certificado para zonas peligrosas y sistemas de seguridad SIL 2. En el núcleo del PS-HP se encuentra un conjunto de Diafragma de acción rápida, que transfiere el movimiento a un microinterruptor SPDT (Single-Pole Double-Throw). Adecuado para su uso con detección de presión de agua, aire o nitrógeno en ambientes hostiles o peligrosos, como plantas químicas, refinerías, instalaciones de gas y petróleo en alta mar y embarcaciones marinas.

### Datos técnicos

#### Características

- Construcción sólida de una sola pieza
- Gabinete de aluminio con recubrimiento epóxico
- Caja de terminales integral pre-cableada
- Diseño ventilado para seguridad
- Certificación de seguridad funcional según IEC 61508-2 para uso en sistemas de seguridad SIL 2
- Puntos de ajuste fácilmente regulables en campo contra una escala de referencia
- Un microinterruptor SPDT (unipolar de doble tiro)
- Diafragma soldado
- IP66/NEMA 4x, adecuado para ambientes hostiles

#### Aprobaciones

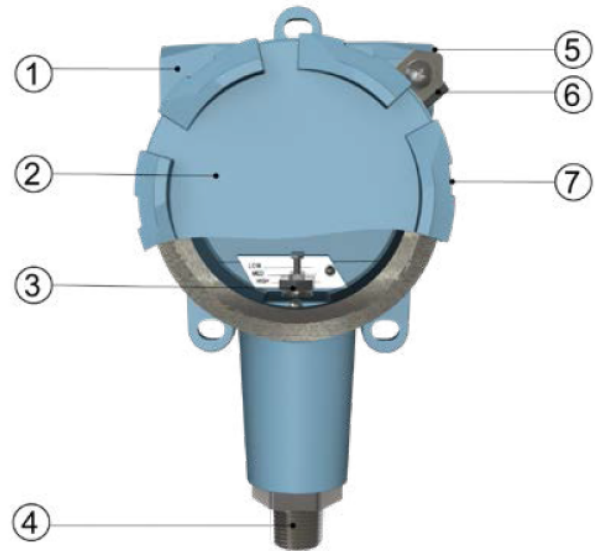
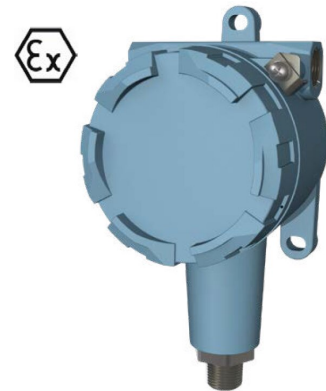
- Directiva ATEX 2014/34/EU II2DG Ex d IIC T6
- CE LVD - Directiva de Baja Tensión 2014/35/EU
- Directiva de Equipos a Presión (PED) 97/23/EU
- Certificado IECEx

#### Materiales

- Partes en contacto con el fluido: Acero inoxidable 316
- Carcasa: Aluminio con recubrimiento epóxico
- Diafragma: Acero inoxidable 316

#### Conexiones finales

- Presión (sensor): ½" NPT (M)
- Puerto de entrada de cable eléctrico: ½" NPT (H)



Pieza	Descripción
1	Cuerpo
2	Tapa
3	Tornillo de ajuste
4	Conexión de sensado de presión
5	Entrada de puerto eléctrico
6	Tornillo de puesta a tierra
7	Tornillo de fijación de la tapa

## Datos técnicos

### Ajuste y Rango de Presión

Ajuste de fábrica: 2.5 bar alto, 2.2 bar bajo

Rango ajustable: 1.0 a 6.0 bar (15 a 85 psi)

Banda muerta: 0.23 bar bajo (3.3 psi)

Repetibilidad del punto de ajuste:  $\pm 1\%$  del rango

ajustable

Presión máxima de trabajo: 27 bar (390 psi)

### Clase de Envolventes

Clasificación ATEX ZONA 1 II 2 G/D Ex d IIC T6 Certificado

IECEx A PRUEBA DE LLAMAS IEC60079-0/1/31

NEMA 4x / IP66 Resistente a la intemperie

### Especificaciones Eléctricas

15A@125/250/480 VAC & 2A@30 VDC

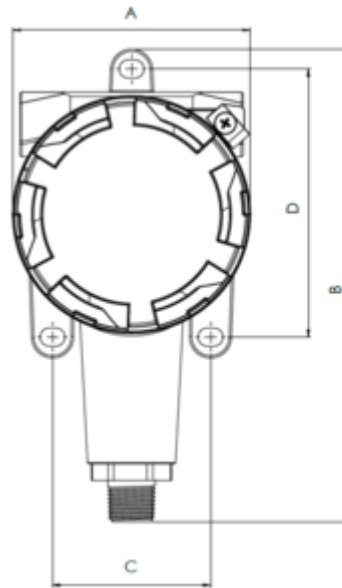
Contactos de plata

### Temperatura Ambiente

Almacenamiento y operación:  $-30^{\circ}\text{C}$  a  $+60^{\circ}\text{C}$  ( $-22^{\circ}\text{F}$  a  $+140^{\circ}\text{F}$ )

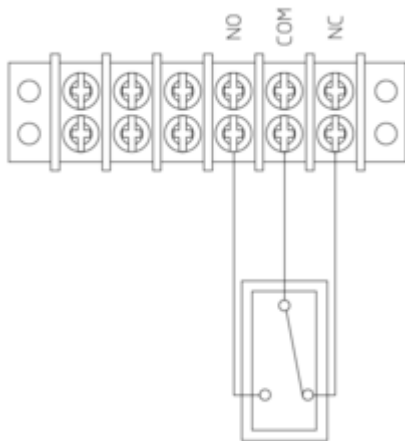
### Peso

Carcasa de aluminio con recubrimiento epóxico: 1.7kg / 3.7lbs



Dim	PS-HP	
	mm	inch
A	107	4.21
B	213	8.39
C	70	2.76
D	120	4.72
Depth	98	3.86

## Cableado Eléctrico



Alarma típica de flujo de agua Supervisión típica de baja presión

(aumento de presión en el sistema) (disminución de presión en el sistema)