

PRESSOSTATO EXD

Modelo PS-HP

O PS-HP é um Pressostato ajustável para uso com válvulas Dilúvio e de controle BERMAD, para indicar um nível de pressão pré-determinado. Este Pressostato oferece confiabilidade, repetibilidade e durabilidade em um design compacto. É adequado para operação sob as condições severas da Zona 1, II 2 G/D Ex d IIC T6 certificado para locais perigosos e sistemas relacionados à segurança SIL 2. No núcleo do PS-HP está um conjunto de Diafragma de aço rápida, que transfere o movimento para um microinterruptor SPDT (Single-Pole Double-Throw). Adequado para uso com detecção de pressão de água, ar ou nitrogênio em ambientes agressivos ou perigosos, como em plantas químicas, refinarias, instalações de gás e petróleo offshore e embarcações marítimas.

Características

- Construção sólida em peça única
- Invólucro de alumínio com revestimento epóxi
- Caixa de terminais integrada pré-cabeada
- Design ventilado para segurança
- Certificação de Segurança Funcional conforme IEC 61508-2 para uso em sistemas de segurança SIL 2
- Pontos de ajuste de campo convenientes e ajustáveis em relação a uma escala de referência
- Um microinterruptor SPDT (Single-Pole Double-Throw)
- Diafragma soldado
- IP66/NEMA 4x adequado para ambientes agressivos

Aprovações

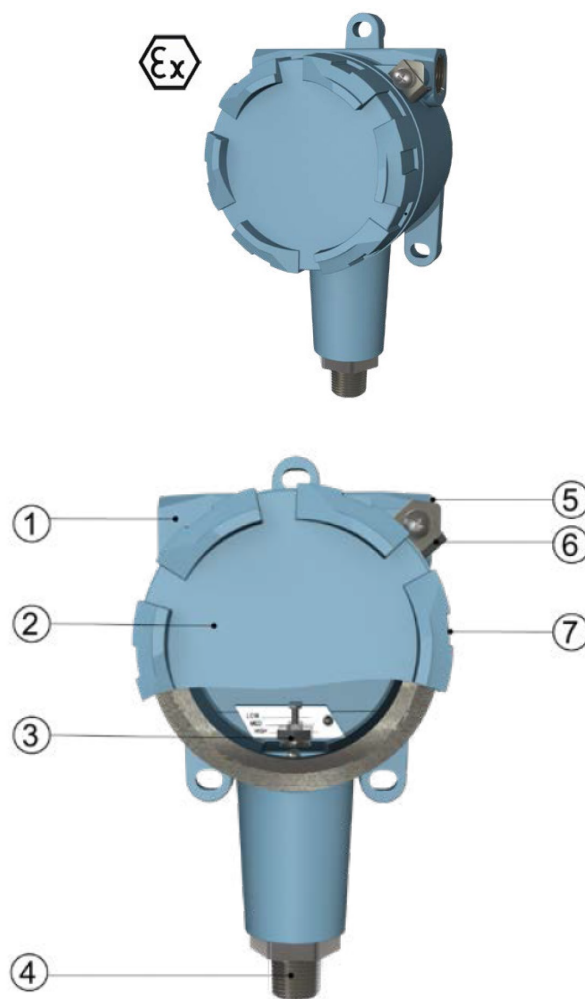
- Diretiva ATEX 2014/34/EU II2DG Ex d IIC T6
- CE LVD - Diretiva de Baixa Tensão 2014/35/EU
- Diretiva de Equipamentos sob Pressão (PED) 97/23/EU
- Certificado IECEx

Materiais

- Partes molhadas: aço inoxidável 316
- Carcaça: alumínio com revestimento epóxi
- Diafragma: aço inoxidável 316

Conexões Finais

- Pressão (sensor): ½" NPT (M)
- Entrada de cabo elétrico: ½" NPT (F)



Parte	Descrição
1	Corpo
2	Tampa
3	Parafuso de ajuste
4	Conexão de detecção de pressão
5	Entrada elétrica de porta
6	Parafuso de aterramento
7	Parafuso de fixação da tampa

Ajuste e Faixa de Pressão

Ajuste de fábrica: 2,5 bar alto, 2,2 bar baixo
 Faixa ajustável: 1,0 a 6,0 bar (15 a 85 psi)
 Banda morta: 0,23 bar baixo (3,3 psi)
 Repetibilidade do ponto de ajuste: ±1% da faixa ajustável
 Pressão máxima de trabalho: 27 bar (390 psi)

Classe de Invólucros

Classificação ATEX ZONA 1 II 2 G/D Ex d IIC T6 Certificado
 IECEx À PROVA DE EXPLOÇÃO IEC60079-0/1/31
 NEMA 4x / IP66 Resistente ao Tempo

Classificações Elétricas

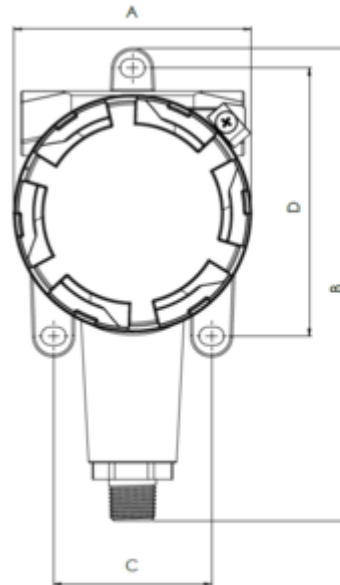
15A@125/250/480 VAC & 2A@30 VDC
 Contatos de prata

Temperatura Ambiente

Armazenamento e operação: -30°C a +60°C (-22°F a +140°F)

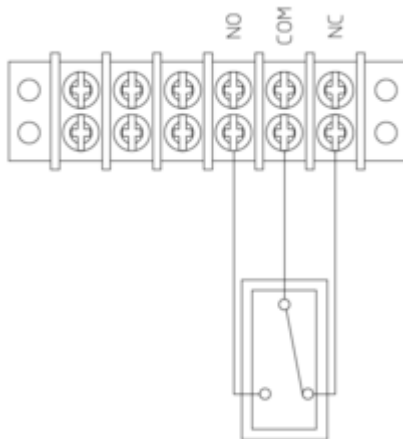
Peso

Carcaça de alumínio com revestimento epóxi: 1,7kg / 3,7lbs



Dim	PS-HP	
	mm	inch
A	107	4.21
B	213	8.39
C	70	2.76
D	120	4.72
Depth	98	3.86

Fiação Elétrica



Alarme típico de fluxo de água Supervisão típica de baixa pressão

(aumentando a pressão do sistema) (diminuindo a pressão do sistema)