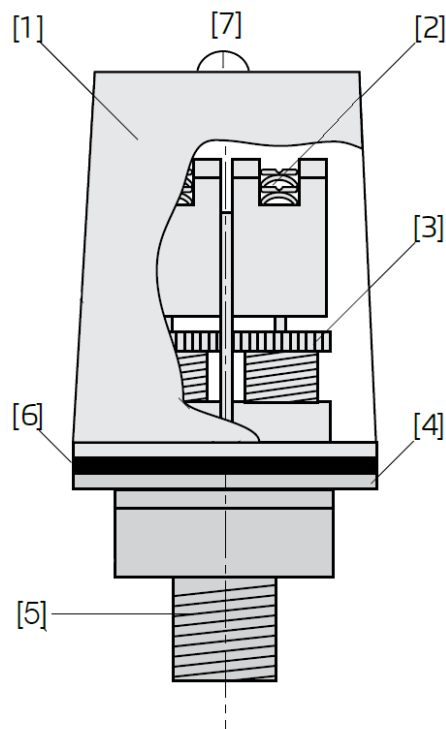


INTERRUPTOR DE PRESIÓN DE USO GENERAL

Modelo PS-10

El modelo PS-10, un interruptor de presión ajustable y preconfigurado, es adecuado para la detección de desviaciones de presión en ubicaciones no peligrosas. Se utiliza normalmente en sistemas de válvulas de diluvio o pre-acción BERMAD, o en otras válvulas de control. El modelo PS-10 también se emplea para proporcionar una señal de supervisión de baja presión en sistemas de pre-acción BERMAD y en válvulas de diluvio controladas neumáticamente.



Pieza	Descripción
1	Tapa
2	Tornillo de puesta a tierra
3	Tornillo de ajuste
4	Base
5	Conexión de sensado de presión
6	Tornillo de puesta a tierra
7	Tornillo de fijación de la tapa

Datos técnicos

Características

Resistente a la intemperie, rayos UV y llamas. Compuesto de alto impacto.

IP66 / NEMA 4 hermético al agua y al polvo cuando se utiliza con una conexión de cable adecuada

Presión nominal del sistema: 20,7 bar (300 psi)

Versión con uno o dos contactos SPDT para acción DPDT (marcada con sufijo 2A)

Ajuste en campo conveniente

Aprobaciones globales

Confiable y seguro

Nota:

Estos interruptores de presión tienen una vida útil normal de 10-15 años. Sin embargo, la vida útil puede reducirse significativamente por las condiciones ambientales locales.

Aprobaciones

Listado UL y ULC

Aprobado FM

Aprobado VdS

Marcado CE

Materiales

Partes en contacto: Poliamida (PA), resistente a la corrosión

Tapa: Compuesto de alto impacto

Base: Aluminio fundido a presión

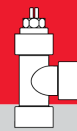
Conexiones

Presión: ½" NPT (M)

Dos orificios para tubo conduit de 1/2"

Instalación típica

El interruptor de presión debe conectarse a la tubería de descarga de alarma de la válvula BERMAD. Asegúrese de que no haya válvulas de cierre entre la tubería de alarma y el interruptor de presión. El dispositivo debe montarse en posición vertical. Se requiere un accesorio de conduit IP66/NEMA 4 o prensaestopas para instalaciones en exteriores.



Datos técnicos

Clasificación y Rango de Presión

Presión nominal: 20.7 bar (300 psi)
 Ajuste de fábrica: +/- 1.0 bar (15 psi)
 Rango de ajuste: 0.3 - 1.03 bar (4 a 15 psi)
 Diferencial: 0.13 bar (2 psi) típico
 Presión máxima: 20.7 bar (300 psi)
 Cubierta a prueba de manipulaciones: requiere una llave especial (incluida) para su remoción

Clasificaciones Eléctricas

10 Amperios @ 125/250VAC
 2.0 Amperios @ 30VDC
 SPDT simple o doble (desde C)

Clase de Envolvente

IP66 / NEMA4 Resistente a la intemperie
 Temperatura ambiente: -40°C a 60°C (-40°F a 140°F)
 Peso: Aprox. 0.60 kg (21 oz)

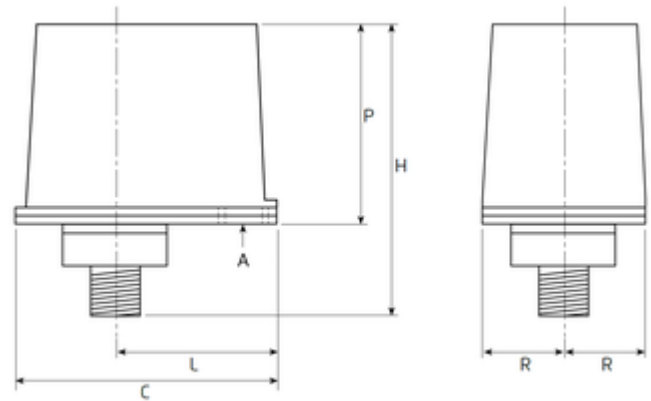
Instalación - Precaución

No se debe enrollar una sección sin aislamiento de un solo conductor alrededor del terminal para servir como dos conexiones.

El cable debe cortarse, proporcionando así supervisión de la conexión en caso de que el cable se salga del terminal.

Notas de instalación:

1. Consulte la instalación del fabricante.
2. Se proporcionan instrucciones de cableado y operación con el interruptor de presión PS10.
3. Aplique cinta de teflón a la conexión roscada macho del dispositivo (no use sellador para tuberías).
4. El dispositivo debe montarse en posición vertical (conexión roscada hacia abajo).
5. Apriete usando una llave en las caras planas del dispositivo.



A	Entrada de cable troquelada 1/2"	L	63mm/2.5"
H	107mm/4.2"	C	96mm/3.8"
P	73mm/2.9"	R	41mm/1.6"

Pruebas

Pruebe abriendo la válvula de prueba de alarma de bypass de agua. Precaución: Esta prueba también puede activar cualquier otro cierre de circuito o gongs hidráulicos de agua presentes en el sistema.

Notas:

El funcionamiento del PS-10 debe probarse al finalizar la instalación y periódicamente después, de acuerdo con los códigos y normas NFPA aplicables y/o la autoridad competente (el fabricante recomienda cada trimestre o con mayor frecuencia). Las especificaciones están sujetas a cambios sin previo aviso.