

# PRESSOSTATO DE USO GERAL

## Modelo PS-10

O Pressostato ajustável e pré-definido Modelo PS-10 é adequado para detecção de variações de pressão em locais não perigosos. Normalmente utilizado em sistemas de válvulas de dilúvio ou pré-ação BERMAD, ou em outras válvulas de controle. O modelo PS-10 também é usado para fornecer um sinal de supervisão de baixa pressão para Sistemas de Pré-ação BERMAD e válvulas de dilúvio controladas pneumaticamente.

### Características

- Resistente a intempéries/UV/chama, composto de alto impacto
- IP66 / NEMA 4 à prova d'água e poeira quando utilizado com conexão de cabo adequada
- Pressão do sistema nominal de 20,7 bar (300 psi)
- Versão com um SPDT ou dois SPDT para ação DPDT (marcada com sufixo 2A)
- Ajuste em campo conveniente
- Aprovações globais
- Confiável e seguro

### Nota:

Esses pressostatos possuem vida útil normal de 10-15 anos. Entretanto, a vida útil pode ser significativamente reduzida por condições ambientais locais.

### Aprovações

- Listada UL e ULC
- Aprovada FM
- Aprovada VdS
- Marcada CE

### Materiais

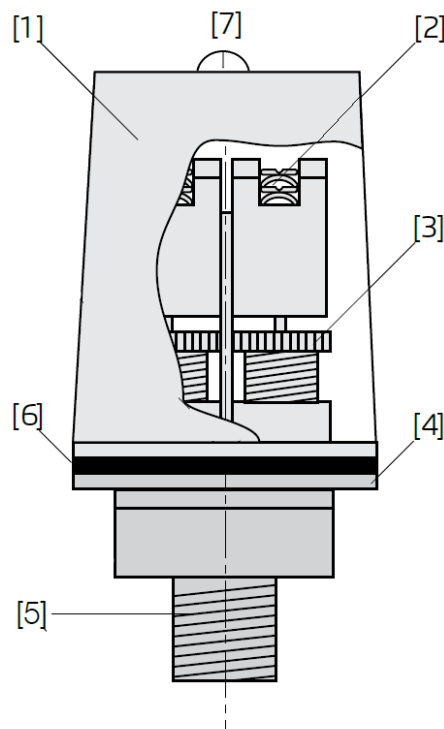
- Partes molhadas: Poliamida (PA), resistente à corrosão
- Tampa: Composto de alto impacto
- Base: Alumínio fundido sob pressão

### Conexões

- Pressão: 1/2" NPT (M)
- Dois furos para eletroduto de 1/2"

### Instalação típica

O pressostato deve ser conectado à tubulação de descarga de alarme da válvula BERMAD. Certifique-se de que não haja válvulas de bloqueio entre a tubulação de alarme e o pressostato. O dispositivo deve ser instalado na posição vertical. É necessário utilizar conexão IP66/ NEMA 4 ou prensa-cabo para instalações externas.



Parte	Descrição
1	Tampa
2	Parafuso de aterramento
3	Parafuso de ajuste
4	Base
5	Conexão de detecção de pressão
6	Parafuso de aterramento
7	Parafuso de fixação da tampa

**PS-10**

**Pressão Nominal & Faixa**

- Pressão nominal: 20,7 bar (300 psi)
- Ajuste de fábrica: +/- 1,0 bar (15 psi)
- Faixa de ajuste: 0,3 - 1,03 bar (4 a 15 psi)
- Diferencial: 0,13 bar (2 psi) típico
- Pressão máxima: 20,7 bar (300 psi)
- Tampa à prova de violação: A tampa requer uma chave especial (fornecida) para remoção

**Classificação Elétrica**

- 10 Amperes @ 125/250VAC
- 2,0 Amperes @ 30VDC
- SPDT simples ou duplo (de C)

**Classe de Invólucro**

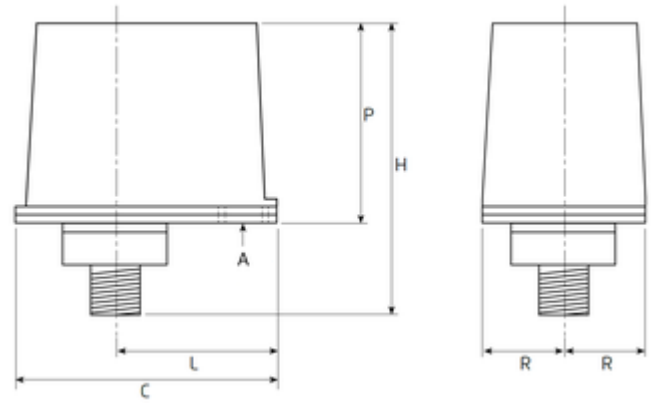
- IP66 / NEMA4 à prova de intempéries
- Temperatura ambiente: -40°C a 60°C (-40°F a 140°F)
- Peso: Aprox. 0,60 kg (21 oz)

**Instalação - Atenção**

Uma seção não isolada de um único condutor não deve ser enrolada ao redor do terminal servindo como duas conexões. O fio deve ser cortado, garantindo a supervisão da conexão caso o fio se solte do terminal.

Notas de instalação:

1. Consulte a instalação do fabricante.
2. Instruções de fiação e operação são fornecidas com o pressostato PS10.
3. Aplique fita de Teflon na conexão macho rosqueada do dispositivo (não use pasta para rosca).
4. O dispositivo deve ser instalado na posição vertical (conexão rosqueada para baixo).
5. Aperte utilizando uma chave nas faces planas do dispositivo.



<b>A</b>	Entrada de cabo tipo "knockout" 1/2"	<b>L</b>	63mm/2.5"
<b>H</b>	107mm/4.2"	<b>C</b>	96mm/3.8"
<b>P</b>	73mm/2.9"	<b>R</b>	41mm/1.6"

**Teste**

Teste abrindo a válvula de teste de alarme de bypass de água. Atenção: O teste acima pode também acionar qualquer outro circuito de fechamento ou gongos hidráulicos presentes no sistema.

Notas:

A operação do PS-10 deve ser testada após a conclusão da instalação e periodicamente conforme os códigos e normas NFPA aplicáveis e/ou a autoridade competente (o fabricante recomenda testes trimestrais ou mais frequentes). Especificações sujeitas a alterações sem aviso prévio.