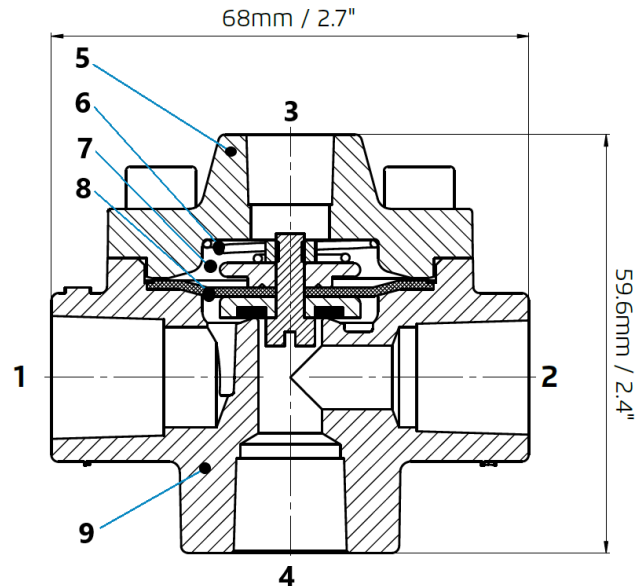




VÁLVULA DE RELÉ HIDRÁULICA DE 2 VÍAS

Modelo HRV-2

El BERMAD HRV-2 es una válvula de relé hidráulica de 2 vías operada por presión, utilizada para la apertura y liberación de las válvulas de diluvio BERMAD. El HRV-2 se cerrará en respuesta a la presión suministrada a su cámara de control, manteniendo la válvula de diluvio cerrada. Al liberar la presión de la cámara de control, el HRV-2 se abrirá, facilitando una respuesta de apertura rápida de la válvula de diluvio principal. El diseño sencillo del HRV permite una operación segura y confiable con baja presión de control y dimensiones compactas. El HRV-2 ha sido diseñado específicamente para sistemas de protección contra incendios, ya que no presenta fricción mecánica en las partes internas, lo que incrementa considerablemente su confiabilidad. Esto también lo hace ideal para su uso con fluidos corrosivos como agua contra incendios, agua salobre o agua de mar. El HRV-2 Tipo B incorpora dos conexiones de salida, permitiendo una configuración de flujo recta o angular.



Pieza	Descripción
5	Tapa
6	Resorte (muelle)
7	Cuerpo
8	Diafragma
9	Cuerpo

Puerto	Tamaño	Conexiones
1	3/8" NPT	Resorte (muelle)
2/4	3/8" NPT	Resorte (muelle)
3	1/4" NPT	Cuerpo



HRV-2

Datos técnicos

Características y ventajas

Funcionamiento sin fricción: incrementa la seguridad y la confiabilidad,

ideal para uso con agua de mar y fluidos corrosivos

Construcción robusta: adecuada para las condiciones severas de instalaciones químicas y offshore

Materiales de construcción resistentes a la corrosión

Modelos y selección de materiales

Modelo HRV-2-N-B Construcción SS316

Cuerpo: ASTM A351 Gr. CF8M Tipo 316

Tapa: ASTM A351 Gr. CF8M Tipo 316

Elastómeros: NBR

Internas: Acero inoxidable 316

Resorte: Acero inoxidable 316

Modelo HRV-2-U-B Construcción NAB

Cuerpo: Ni-Al-Bronce ASTM B171 C63000

Tapa: Ni-Al-Bronce ASTM B171 C63000

Elastómeros: NBR

Internas: Ni-Al-Bronce

Resorte: Hastelloy C276

Materiales opcionales

Super Dúplex 25Cr

Hastelloy

Titanio

Datos técnicos

Orificio: 9 mm (0.354")

Presión nominal: 25 bar (365 psi)

Temperatura: Agua hasta 80°C (180°F)

Coefficiente de caudal: KV 1.7 (CV 2.0)

Conexiones: Presión de línea 3/8" NPT, Control 1/4" NPT

Aprobaciones: Listado UL y aprobado FM cuando se instala en modelos específicos de válvulas BERMAD