



VÁLVULA RELÉ HIDRÁULICA 2 VIAS

Modelo HRV-2

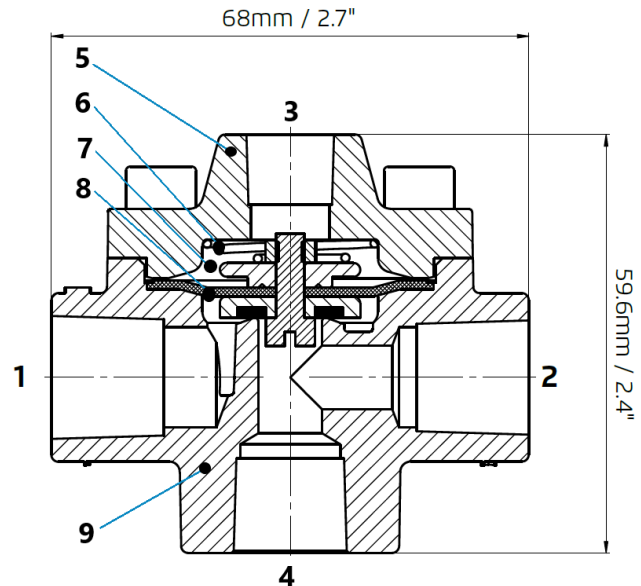
O BERMAD HRV-2 é uma válvula relé hidráulica 2 vias operada por pressão, utilizada para a abertura e liberação das válvulas dilúvio BERMAD. O HRV-2 fecha em resposta à pressão fornecida à sua câmara de controle, mantendo a válvula dilúvio fechada. Quando a pressão é liberada da câmara de controle, o HRV-2 abre, facilitando uma resposta de abertura rápida da válvula dilúvio principal. O design simples do HRV permite uma operação segura e confiável com baixa pressão de controle e dimensões compactas. O HRV-2 foi projetado especificamente para sistemas de Proteção Contra Incêndio, pois não possui atrito mecânico nas peças internas, aumentando significativamente a confiabilidade. Isso também o torna ideal para uso com fluidos corrosivos, como água de incêndio, salobra ou água do mar. O HRV-2 Tipo B incorpora duas conexões de saída, permitindo uma configuração de fluxo reta ou angular.



316 S.S. (std)



NAB



Parte	Descrição
5	Tampa
6	Mola
7	Corpo
8	Diafragma
9	Corpo

Porta	Tamanho	Conexões
1	3/8" NPT	Entrada
2/4	3/8" NPT	Saída
3	1/4" NPT	Corpo

**HRV-2****Recursos e benefícios**

Operação sem atrito: aumenta a segurança e a confiabilidade,
muito adequada para uso com água do mar e fluidos corrosivos
Construção robusta: adequada para as condições severas de instalações químicas e offshore
Materiais de construção resistentes à corrosão

Modelos e seleção de materiais**Modelo HRV-2-N-B Construção em aço inoxidável 316**

Corpo: ASTM A351 Gr. CF8M Tipo 316

Tampa: ASTM A351 Gr. CF8M Tipo 316

Elastômeros: NBR

Internos: Aço inoxidável 316

Mola: Aço inoxidável 316

Modelo HRV-2-U-B Construção em NAB

Corpo: Níquel-Alumínio-Bronze ASTM B171 C63000

Tampa: Níquel-Alumínio-Bronze ASTM B171 C63000

Elastômeros: NBR

Internos: Níquel-Alumínio-Bronze

Mola: Hastelloy C276

Materiais opcionais

Super Duplex 25Cr

Hastelloy

Titânio

Dados Técnicos

Orifício: 9 mm (0,354")

Pressão nominal: 25 bar (365 psi)

Temperatura: Água até 80°C (180°F)

Fator de vazão: KV 1,7 (CV 2,0)

Conexões: Pressão de linha 3/8" NPT, Controle 1/4" NPT

Aprovações: Listada UL e Aprovada FM quando instalada em modelos específicos de válvulas BERMAD

