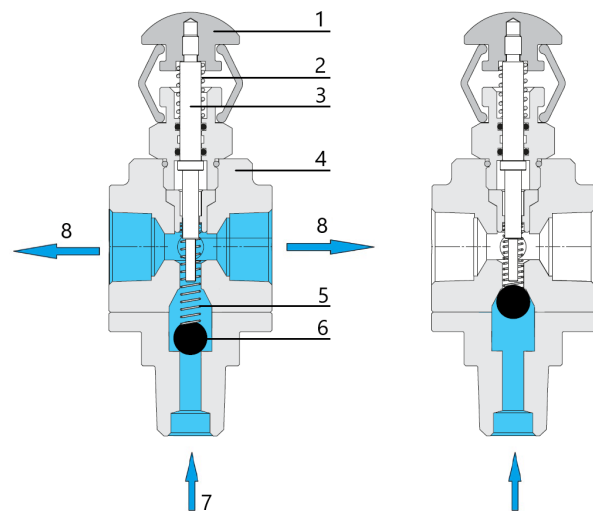


# MANÓMETRO ESTANDAR Y MANÓMETRO CON VÁLVULA DE BLOQUEO

## Modelo EMR-C

El modelo EMR-C de Reset Manual EasyLock de BERMAD es un dispositivo automático de enclavamiento que mantiene y enclava la válvula de diluvio BERMAD en su posición abierta cuando la válvula ha sido activada por un dispositivo de accionamiento. Una vez que la válvula de diluvio se ha abierto, el EMR-C bloquea la línea de cebado de la válvula de diluvio, impidiendo que el agua de cebado entre en la cámara de control de la válvula y en los dispositivos de accionamiento, manteniendo la válvula de diluvio abierta. El EMR-C permite que la válvula de diluvio se cierre únicamente mediante un rearme local, presionando manualmente el botón de rearme. El EMR-C incluye una válvula de retención con resorte que utiliza una bola elástica, proporcionando un sello confiable y hermético al goteo.



Pieza	Descripción
1	Cuerpo
2	Cuerpo
3	Cuerpo
4	Cuerpo
5	Cuerpo
6	Cuerpo
7	Resorte (muelle)
8	Resorte (muelle)



## Datos técnicos

### Características

Operado automáticamente por presión de línea

Diseño seguro: piezas móviles elastoméricas

### Materiales

Cuerpo: Acero inoxidable 316

Vástago: Acero inoxidable 316

Bola EasyLock: elastómero sintético

Resortes: Acero inoxidable 316

### Datos hidráulicos

Presión nominal: 25 bar / 365 psi

Temperatura de trabajo: agua hasta 80°C / 180°F

Coefficiente de caudal: Kv 0.46 / Cv 0.54

### Conexiones

Entrada: ½" NPT macho

Salidas: ½" NPT hembra, 4 puertos

### Aprobaciones <sup>(1)</sup>

Listada UL

Aprobado FM

### Cuidado y mantenimiento

El BERMAD EMR-C no requiere mantenimiento bajo condiciones normales; sin embargo, se debe instalar un filtro de control con

un mínimo de 500 micrones aguas arriba del dispositivo para evitar que

residuos ingresen al área de sellado. El elemento filtrante debe limpiarse después de la primera operación/puesta en marcha de la válvula y al menos trimestralmente.

Notas:

(1) Aprobado cuando se instala en una válvula de diluvio BERMAD con modelo de trim específico

