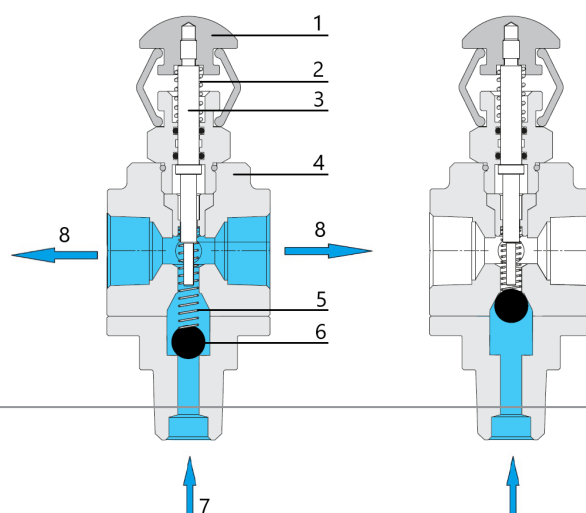


# PADRÃO. MEDIDOR DE PRESSÃO+VÁLVULA DE BLOQUEIO DO MANÔMETRO

## Modelo EMR-C

O modelo EMR-C EasyLock de Reinicialização Manual da BERMAD é um dispositivo automático de travamento que mantém e trava a válvula Dilúvio BERMAD em sua posição aberta quando a válvula é ativada por um dispositivo de abertura. Uma vez que a válvula Dilúvio tenha sido aberta, o EMR-C bloqueia a linha de pressurização da Válvula Dilúvio, impedindo que a água de pressurização entre na câmara de controle da válvula e nos dispositivos de abertura, mantendo a válvula Dilúvio aberta. O EMR-C permite que a válvula Dilúvio feche apenas mediante uma reinicialização local, pressionando manualmente o Botão de Reinicialização. O EMR-C inclui uma válvula de retenção carregada por mola com esfera elastomérica, proporcionando uma vedação confiável e estanque.



### Características

Operado automaticamente pela pressão da linha  
 Projeto seguro: peças móveis em elastômero

### Materiais

Corpo: aço inoxidável 316  
 Haste: aço inoxidável 316  
 Bola EasyLock: elastômero sintético  
 Molas: aço inoxidável 316

### Dados Hidráulicos

Pressão nominal: 25 bar / 365 psi  
 Temperatura de trabalho: água até 80°C / 180°F  
 Fator de vazão: Kv 0,46 / Cv 0,54

### Conexões

Entrada: ½" NPT macho  
 Saídas: ½" NPT fêmea, 4 portas

### Aprovações <sup>(1)</sup>

Listada UL  
 Aprovada FM

### Cuidados e Manutenção

A BERMAD EMR-C é livre de manutenção em condições normais, entretanto, um Filtro de Controle com filtro mínimo de 500 microns deve ser instalado a montante do dispositivo para evitar que resíduos entrem na área de vedação. O elemento filtrante deve ser limpo após a primeira operação da válvula / partida e pelo menos trimestralmente.

Notas:

(1) Aprovada quando instalada na Válvula Dilúvio BERMAD com modelo de trim específico



Parte	Descrição
1	Corpo
2	Corpo
3	Corpo
4	Corpo
5	Corpo
6	Corpo
7	Entrada
8	Saída