

LLAVES DE BOLA

Modelo BV

Estas llaves de bola son de tipo flotante de 2 vías. Proporcionan un control de apertura/cierre rápido, confiable y sencillo para el accionamiento manual, válvulas de aislamiento y drenajes.

Datos técnicos

Presión nominal:

600 psi - 1/4" a 3/4"

500 psi - 1" a 2"

Puertos:

1/4", 3/8" y 1/2" NPT

3/4", 1", 1 1/2" y 2" ISO 7/1 Rp (BSP.T)

Temperatura máxima: Agua hasta 302°F

Materiales estándar:

Cuerpo: Latón o latón niquelado

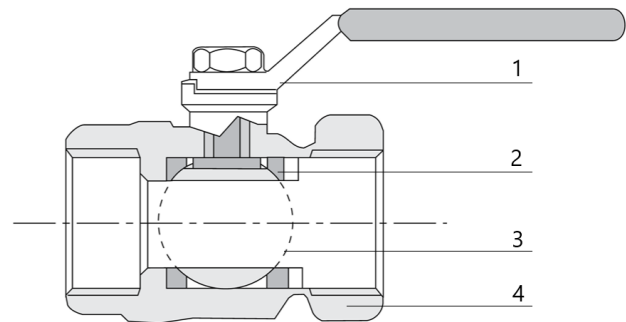
Bola: Latón niquelado o cromado

Juntas: PTFE y FPM

Manija: Acero galvanizado (recubrimiento vinílico)

Materiales opcionales:

Partes metálicas: Acero inoxidable



Pieza	Descripción
1	Cuerpo
2	Cuerpo
3	Cuerpo
4	Cuerpo