

VÁLVULAS DE ESFERA

Modelo BV

Essas válvulas de esfera são do tipo esfera flutuante 2 vias. Proporcionam controle rápido, confiável e fácil de abrir/fechar para liberação manual, válvulas de isolamento e drenos.

Dados Técnicos

Pressão nominal:

600 psi - ¼" a ¾"

500 psi - 1" a 2"

Portas:

¼", ¾" & ½" NPT

¾", 1", 1½" & 2" ISO 7/1 Rp (BSP.T)

Faixa de temperatura: Água até 302°F

Materiais padrão:

Corpo: Latão ou latão niquelado

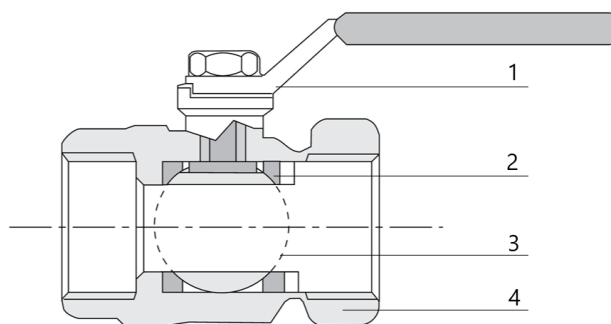
Bola: Latão niquelado ou cromado

Vedações: PTFE & FPM

Alça: Aço galvanizado (revestimento em vinil)

Materiais opcionais:

Peças metálicas: Aço inoxidável



Parte	Descrição
1	Corpo
2	Corpo
3	Corpo
4	Corpo