

# VÁLVULA PILOTO DE ALÍVIO DE PRESSÃO

## Modelo FP-3HC-0

A BERMAD FP-3HC-R é uma Válvula Piloto de Alívio de Pressão acionada por diafragma de alta capacidade. Esta válvula piloto é acionada por um diafragma sensível à pressão, carregado por mola, que tende a atingir o equilíbrio com a força da mola ajustável pré-definida, aliviando ou sustentando assim o valor de pressão de entrada/montante pré-definido escolhido. A FP-3HC-R é destinada ao uso no circuito de controle das Válvulas de Alívio/Sustentação de Pressão operadas por piloto de grande diâmetro da BERMAD.

### Características

- 4. Válvula de retenção
- 4. Válvula de retenção
- 4. Válvula de retenção
- 4. Válvula de retenção
- 4. Válvula de retenção

### Aplicações Típicas

- Redundância de backup 43T
- Redundância de backup 43T
- Controle remoto
- Redundância de backup 43T
- Redundância de backup 43T

### Dados Técnicos

**Classe de Pressão:** 25 bar

**Faixa de Temperatura da Água:** 80 °C

**Peso:** 3.4 Kg

#### Materiais Padrão:

**Corpo:** Ferro Dúctil e Nylon Reforçado com Fibra de Vidro, PN16 / 230 PSI

**Tampa:** Brass ou Poliamida

**Elastômeros:** NBR ou EPDM

**Partes Internas:** Aço Inoxidável e Latão

**Mola:** Aço inox

#### Materiais Opcionais:

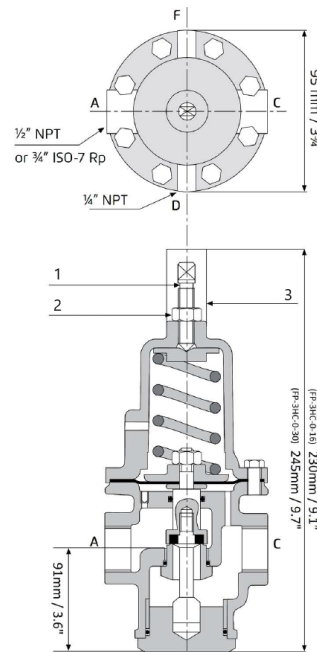
**Corpo:** Aço Inoxidável, Bronze Alumínio Níquel, Super Duplex

**Tampa:** Aço Inoxidável, Bronze Alumínio Níquel, Super Duplex

**Partes Internas:** Aço Inoxidável, Níquel Alumínio Bronze, Hastelloy, Super Duplex

#### Faixa de Ajuste:

Mola	Faixa de ajuste
16	1-16 bar
25*	7-25 bar



Parte	Descrição
1	Parafuso de ajuste
2	Porca de travamento
3	Tampa à prova de violação

Porta	Tamanho	Conexões
A	3/4" ISO-7-Rp	Saída
C	3/4" ISO-7-Rp	Entrada
F & D	1/4" NPT	Deteção / Manômetro