

VÁLVULA PILOTO DE ALIVIO DE PRESIÓN

Modelo FP-3HC-0

El BERMAD FP-3HC-R es una válvula piloto de alivio de presión de alta capacidad, accionada por diafragma. Esta válvula piloto es accionada por un diafragma sensible a la presión, cargado por resorte, que tiende a alcanzar el equilibrio con la fuerza del resorte ajustable preestablecida, aliviando o sosteniendo así el valor de presión de entrada/aguas arriba preseleccionado. El FP-3HC-R está diseñado para su uso en el circuito de control de válvulas de alivio/sostenedoras de presión pilotadas de gran diámetro de BERMAD.

Características

- 4. válvula antirretorno
- 4. válvula antirretorno
- 4. válvula antirretorno
- 4. válvula antirretorno
- 4. válvula antirretorno

Aplicaciones típicas

- Redundancia de respaldo de 43T
- Redundancia de respaldo de 43T
- Control remoto
- Redundancia de respaldo de 43T
- Redundancia de respaldo de 43T

Datos técnicos

Presión nominal: 365 psi

Rango de Temperatura del Agua: 180 °F

Peso: 7.5 Lbs

Materiales Estándar:

Cuerpo: Acero inoxidable

Tapa: Bronce

Elastómeros: NBR

Piezas internas: Acero inoxidable

Resorte (muelle): Acero inoxidable

Materiales Opcionales:

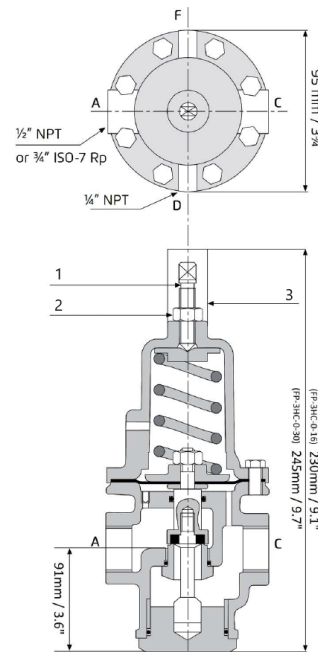
Cuerpo: Acero inoxidable, bronce aluminio-níquel, super dúplex

Tapa: Acero inoxidable, bronce aluminio-níquel, super dúplex

Piezas internas: Bronce

Rango de ajustes:

Resorte (muelle)	rango de ajuste
16	15-230 psi
25*	100-365 psi



Pieza	Descripción
1	Tornillo de ajuste
2	Tuerca de bloqueo
3	Cubierta a prueba de manipulaciones

Puerto	Tamaño	Conexiones
A	3/4" ISO-7-Rp	Resorte (muelle)
C	3/4" ISO-7-Rp	Entrada
F & D	1/4" NPT	Medición / Manómetro