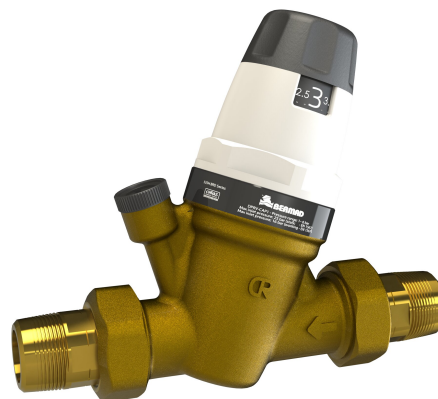


VÁLVULA REDUTORA DE PRESSÃO DE AÇÃO DIRETA

Modelo DPRV-CAP1

Válvula redutora de pressão de ação direta, carregada por mola, que reduz uma alta pressão a montante para uma pressão mais baixa a jusante. O dispositivo pré-calibrado é facilmente ajustável por meio de um botão de ajuste com indicador de configuração. Este modelo é frequentemente utilizado como bypass de baixa vazão em válvulas redutoras de pressão pilotadas de maior porte, como a BERMAD 720-2B ou 420-2B. O BERMAD DPRV CAP1 é certificado para atender aos padrões de desempenho EN 1567 e ASSE 1003. Além disso, essas válvulas são aprovadas para aplicações com água potável em conformidade com WRAS, NSF 61, NSF 372 e outras certificações relevantes.



Características

- Cartucho interno autossuficiente contendo todos os componentes de ajuste, facilmente substituível em linha. O cartucho contém o diafragma, filtro, sede, obturador e pistão de compensação em uma unidade autossuficiente pré-montada.
- As peças móveis internas são feitas de material com baixo coeficiente de aderência, como plástico, para minimizar a chance de formação de incrustações de calcário e mau funcionamento.
- A regulação balanceada da câmara de compensação permite uma pressão a jusante estável mesmo com pressões a montante variáveis.
- Padrão em formato de Y para dimensões compactas com capacidade e desempenho relativamente altos e baixas perdas de carga.

Aplicações Típicas

- Desvio de baixa vazão para Válvula Redutora de Pressão operada por piloto.
- Redução de pressão em instalações de piso.



Dados Técnicos

Geral:

Conexões de extremidade: União macho rosqueada conforme EN 10226-1

Manômetro (opcional): ¼" F (ISO 228-1)

Pressão máxima de entrada:

25 bar (estática, EN 1567)

16 bar (trabalho, EN 1567)

Faixa de ajuste da pressão a jusante: 1–6 bar (estática)

Temperatura de trabalho: Até 80°C

Meio: Água

Grupo acústico EN 1567: II (½"–1¼")

Materiais da Válvula Principal:

Corpo: Liga resistente à deszincificação EN 12165 CW724R

Tampa: PA6G30

Internos:

Haste de controle: aço inoxidável EN 10088-3 (AISI 303)

Partes móveis: liga resistente à deszincificação EN 12165 CW724R

Diafragma: EPDM

Vedações: EPDM

Filtro: aço inoxidável EN 10088-2 (AISI 304)

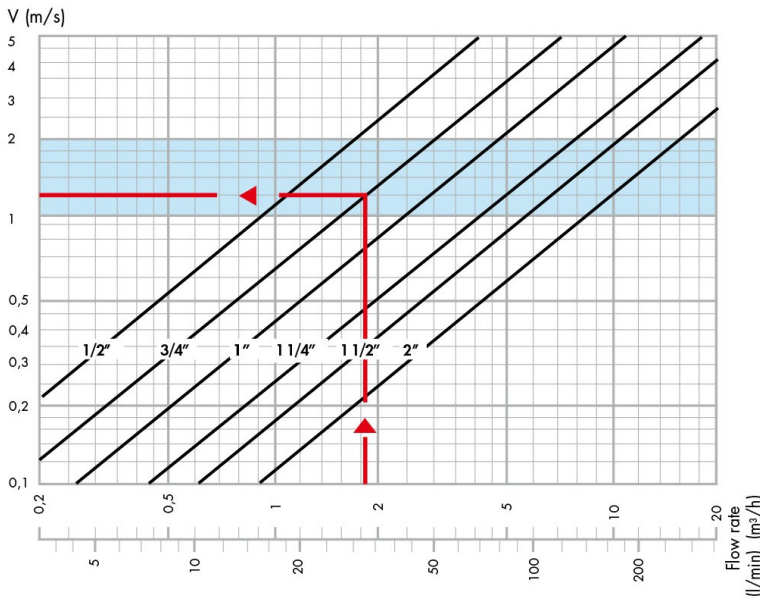
Sede:

(½"–1") PPSG40

(1¼"–2") aço inoxidável EN 10088-3 (AISI 303)

Cartucho: PPSG40

Diretrizes de Dimensionamento

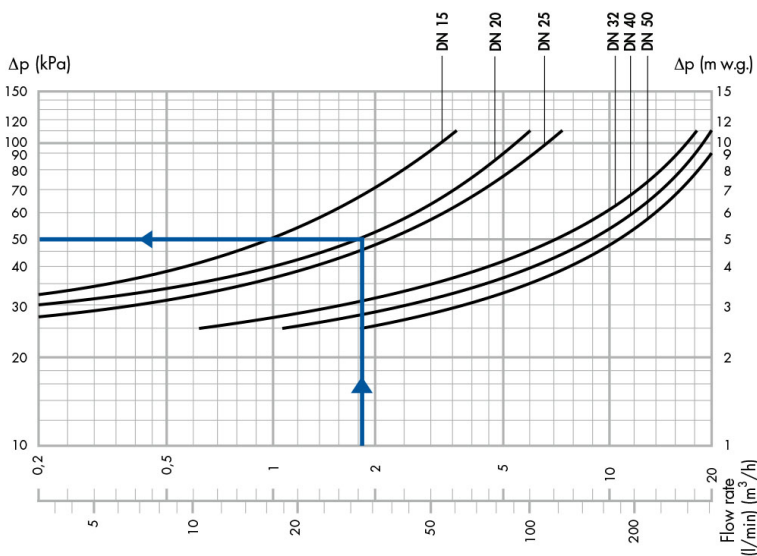


Para garantir o desempenho ideal do sistema, recomenda-se manter a velocidade do fluxo entre 1 e 2 m/s, conforme mostrado na zona azul da curva.

Exemplo:

Para 33 l/min, selecione um DN20; diâmetro de 3/4" (veja a seta no gráfico).

Perda de Pressão

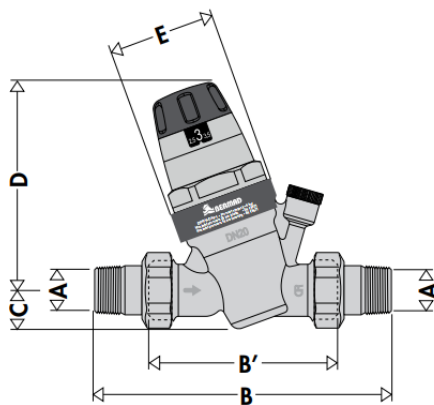


A regulagem de pressão é estabelecida em condições sem fluxo (estático). À medida que o fluxo aumenta, a pressão ajustada diminui de acordo com a curva mostrada no gráfico 2. Exemplo:

Com um fluxo de 33 l/min, a queda de pressão ajustada é de aproximadamente 0,50 bar (veja a seta no gráfico).

Ou seja, se a pressão a jusante for ajustada para 3,0 bar em condições estáticas, a pressão esperada para um fluxo de 33 l/min será de aproximadamente 2,5 bar.

Dimensões e pesos



DN	A	B	B'	C	D	E	Peso (Kg)
15	1/2"	140	76	20,5	115	Ø60	0,86
20	3/4"	160	90	20,5	115	Ø60	1,02
25	1"	180	95	20,5	115	Ø60	1,31
32	1 1/4"	200	110	40	178	Ø78	2,78
40	1 1/2"	220	120	40	178	Ø78	3,30
50	2"	250	130	40	178	Ø78	4,41

Dimensões em milímetros