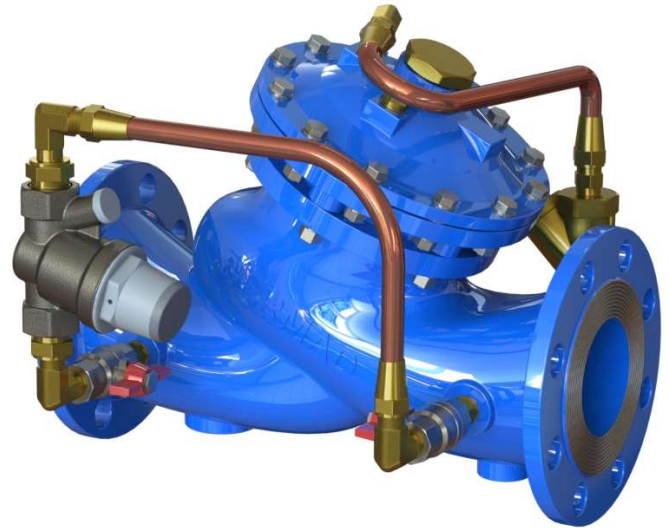




Válvula Redutora de Pressão Proporcional Modelo 720-PD-V-VA

- Projetada para suportar as condições mais difíceis
- Altamente durável e resistente à cavitação
- Ampla faixa de vazão
- Alta estabilidade e precisão
- Atuador com câmara dupla
- Passagem de fluxo livre de obstáculos
- Boa estabilidade em baixo fluxo
- Apresenta baixos níveis de ruído
- Reparo em linha – Fácil manutenção
- Assento inclinado em inox – não acumula detritos
- Diafragma protegido – opera sem contato com o fluxo de água



A válvula redutora de pressão proporcional modelo 720-PD-V-VA, reduz a pressão de entrada a uma pressão de saída que varia de acordo com a taxa de redução informada na tabela constante deste documento. Este produto é aplicado, normalmente, para a quebra de pressão em prumadas principais e deve atender vazões elevadas em alguns momentos e próximas de zero em outros.

Para o atendimento às baixas vazões, uma válvula de ação direta de diâmetro menor (Válvula Auxiliar) é instalada no circuito de comando e opera de forma isolada nessa situação, enquanto as duas operam juntas em momentos de maior demanda. A pressão a ser ajustada na válvula auxiliar, de ação direta, será 5mca acima da pressão estática de saída da válvula proporcional.

À medida que o consumo aumenta, a pressão de saída mantida pela válvula auxiliar tende a cair e ao atingir a pressão máxima da válvula principal, esta entra em operação. Quando não há consumo as duas válvulas se fecham mantendo a pressão de saída no limite estabelecido e ajustado na válvula auxiliar.



A válvula modelo 720-PD-V-VA possui duas versões, EN e ES, que diferem na passagem interna. A versão EN possui passagem plena, enquanto a versão ES possui passagem interna reduzida.

As válvulas BERMAD modelo 720-PD-V-VA são do tipo globo com assento elevado e inclinado, com baixa perda de carga e alta capacidade de vazão. Possuem atuador unificado com câmara dupla, que pode ser desmontado do corpo como uma unidade integral distinta. Seu corpo hidrodinâmico foi projetado para um fluxo mais próximo possível do regime laminar, e fornece uma excelente capacidade de modulação, altamente efetiva para aplicações com alta pressão diferencial.

Dados Técnicos

- Pressão máxima de entrada: 160 mca
- Temperatura: Até 50°C – Acima sob consulta
- Fluido de utilização: Água isenta de resíduos
- Diâmetros: 2" a 12" – Acima sob consulta
- Extremidades: Flange
- Padrões de Válvula: "Y" (Globo)
- Corpo e atuador: Ferro fundido nodular
- Diafragma e vedações: Borracha natural reforçada
- Assento: Aço Inoxidável AISI 304
- Molas: Aço inoxidável AISI 304
- Parafusos, porcas e arruelas: Aço inoxidável AISI 304
- Revestimento: Epóxi com aprovação WRAS/NSF
- Corpo do Piloto: Latão Forjado

Especificação Técnica

Válvula redutora de pressão modelo 720-PD-V-VA composta por uma válvula principal, para altas vazões, que possui corpo e tampa em ferro fundido nodular, revestimento em epóxi, mola interna, assento e conjunto de fechamento em aço inoxidável AISI 304, vedações em borracha natural reforçada, extremidades flangeadas conforme norma ABNT NBR 7675, temperatura até 50°C, filtro externo tipo Y para proteção do circuito de comando, mola em aço inoxidável com diafragma e vedações em borracha natural reforçada, e uma válvula auxiliar, para baixas vazões, de ação direta, corpo em latão EN12165 cromado, com manômetro para aferição da pressão de saída incorporado, **modelo 720-PD-V-VA, marca BERMAD.**



Cuidados na Instalação

A Válvula Redutora de Pressão Proporcional BERMAD modelo 720-PD-V-VA proporciona segurança às instalações e permite a quebra da pressão em edificações elevadas. São montadas em série com as válvulas ou estações redutoras que alimentam diretamente as unidades autônomas.

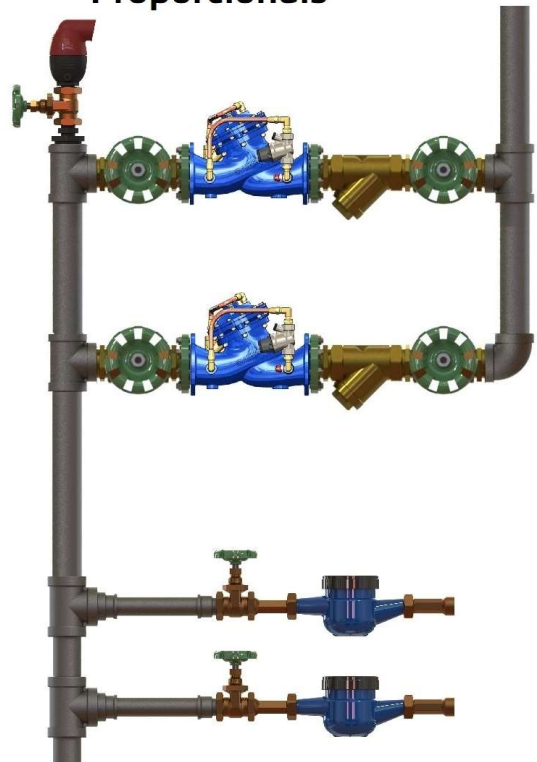
Estação com Válvulas Proporcionais



Estação com Válvulas Pilotada



Estação com Válvulas Proporcionais



Não recomendado para alimentação direta de duchas ou chuveiros



- A proporção entre as pressões de entrada e saída é mantida constante. Ver tabela abaixo com a taxa de redução.

Tamanho da Válvula		PD				PD2			
		700 ES		700 EN		700 ES		700 EN	
		Mínimo	Máximo	Mínimo	Máximo	Mínimo	Máximo	Mínimo	Máximo
2"	DN 50	-	-	2,8	3,2	-	-	2,0	2,4
2 ½"	DN 65	2,8	3,2	2,8	3,2	2,0	2,4	2,0	2,4
3"	DN 80	2,8	3,2	2,7	3,0	2,0	2,4	2,0	2,4
4"	DN 100	2,7	3,0	2,6	2,9	2,0	2,4	2,0	2,4
6"	DN 150	2,5	2,8	2,4	2,7	-	-	-	-
8"	DN 200	2,4	2,7	2,3	2,6	-	-	-	-
10"	DN 250	2,3	2,6	2,2	2,5	-	-	-	-
12"	DN 300	2,2	2,5	2,1	2,4	-	-	-	-

Observações:

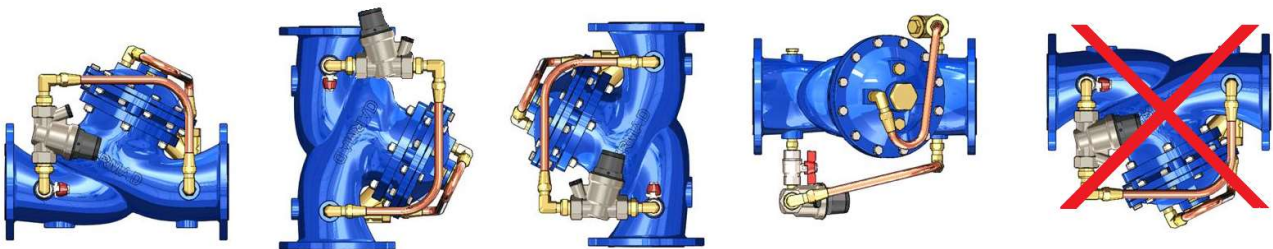
- A taxa de redução pode variar de acordo com a vazão e diferenciais de pressão, oscilando entre os limites mínimo e máximo indicados na tabela acima.

- As taxas de redução foram estabelecidas com velocidade de fluxo entre 2 e 3 m/seg

- Velocidade de fluxo recomendada na prumada à montante: Até 2,0 m/seg

- Pressão operacional mínima: 7,0mca (à montante)

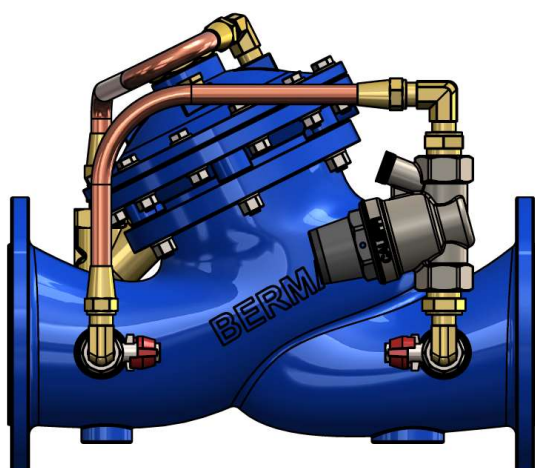
- A velocidade da água na prumada que abastece a válvula não deve superar 2 m/seg., sob pena de ocorrerem oscilações que não têm qualquer relação com a válvula.
- Recomendamos a instalação de filtros com malha de abertura entre 0,5 mm e 0,8mm. Tais filtros devem ser limpos "sempre" que os reservatórios de origem passarem por qualquer processo de limpeza e/ou manutenção e podem ser instalados nos barriletes, respeitados os limites de perda de carga nos pontos de instalação.
- A válvula deve ser instalada em local de fácil acesso para manutenção e/ou limpeza, de forma que, em seu entorno, o espaço seja suficiente para o desenvolvimento do trabalho com segurança.
- A válvula deve ser instalada, preferencialmente, na horizontal. Quando não for possível, deve-se dar preferência ao fluxo vertical "ascendente". O fluxo vertical "descendente" deve ser a última opção.





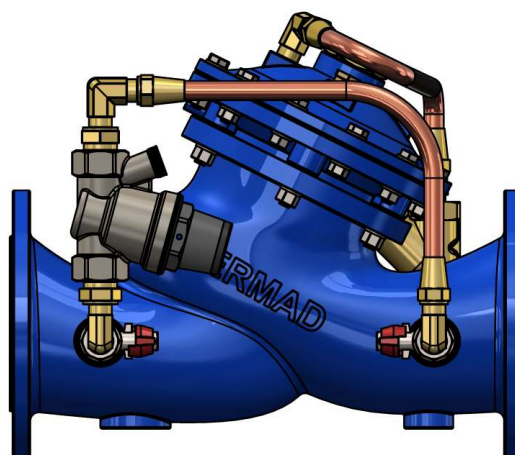
- Não instalar by-pass para as válvulas, sob nenhum pretexto.
- Informar o sentido de fluxo da válvula, da direita para esquerda (Montagem padrão) ou da esquerda para direita (montagem opcional), para evitar que o circuito de comando fique encostado na parede, dificultando a manutenção.

Montagem Padrão



Fluxo da Direita para Esquerda

Montagem Opcional



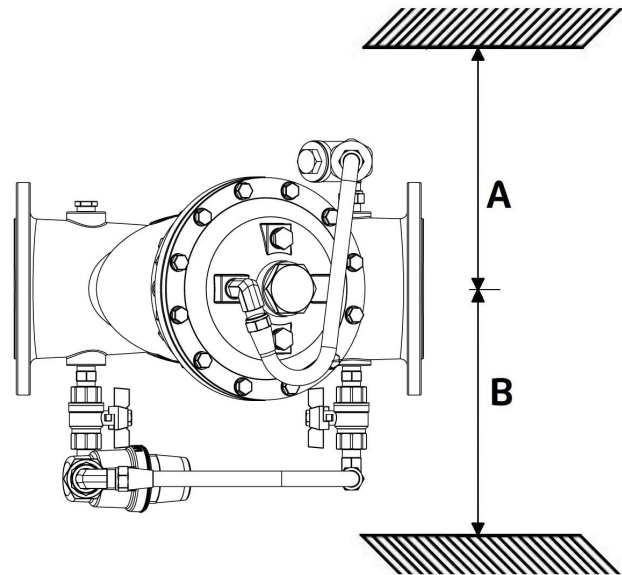
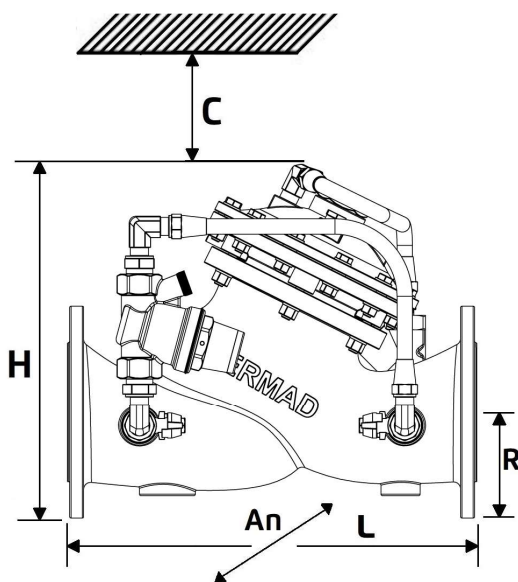
Fluxo da Esquerda para Direita



Dados Técnicos

Dimensões e Pesos

SIZE	FLANGE					
	DN50	DN65	DN80	DN100	DN150	DN200
L (mm)	230	290	310	350	480	600
H (mm)	244	250	305	369	500	592
H1 (mm)	150	150	150	150	150	150
An (mm)	165	185	200	235	320	390
R (mm)	82,5	100	100	118	150	180
A,B (mm)	183	193	200	218	260	295
C (mm)	180	180	230	275	385	460
Peso (Kg)	9,7	13,2	21,0	31,0	70,0	115,0
Kv (Disco Plano)	50	55	115	200	460	815
Kv (V-Port)	43	47	98	170	391	693



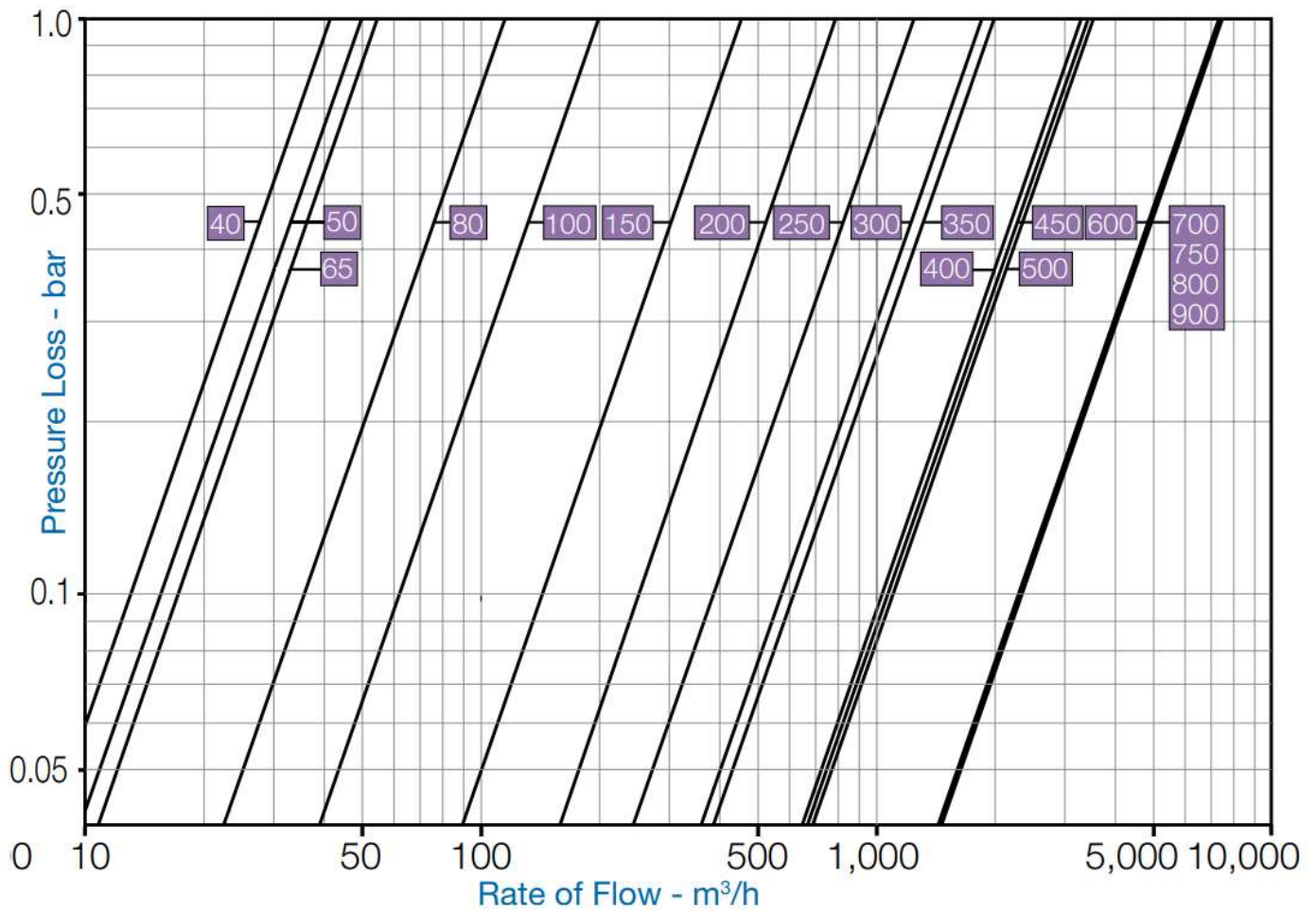


Dados Técnicos

Gráfico

KV – Vazão através da válvula totalmente aberta com perda de 1,0 Bar

700-EN, 700, 800



DN	Vazão Recomendada
2"	Até 35 m³/h
2 ½"	Até 45 m³/h
3"	Até 70 m³/h
4"	Até 120 m³/h
6"	Até 250 m³/h
8"	Até 400 m³/h