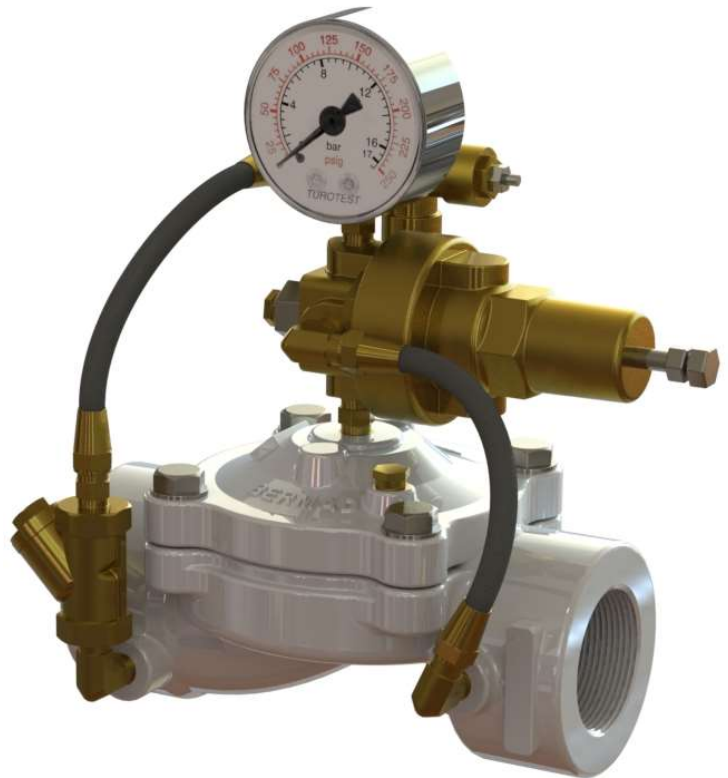




Válvula Redutora de Pressão Para água quente Modelo 420 H (Pilotada)

- Dispensa aplicação de uniões
- Possui manômetro incorporado indicando a pressão de saída
- Apresenta baixos níveis de ruído
- Seu corpo é leve e compacto
- Apresenta alta capacidade de fluxo, com mínimas perdas de carga

As válvulas redutoras de pressão modelo 420 H são dispositivos que, instalados nas redes de distribuição de água, reduzem a pressão de entrada a uma pressão de saída estável e constante, independentemente das variações normais de vazão e pressão do sistema. O piloto redutor monitora a pressão a jusante e modula a abertura da válvula, mantendo a pressão de saída no valor pré-estabelecido. Quando não há consumo, a válvula se fecha automaticamente.



Aplicações

Em estações redutoras de pressão e/ou proteção de equipamentos e redes de distribuição em geral que requeiram controle de pressão.

Dados Técnicos

- Pressão máxima de entrada: 160 mca
- Faixa de Ajuste de Pressão: 10 – 160 mca
- Temperatura: Até 70°C – Acima sob consulta
- Fluido de utilização: Água
- Diâmetros: 2" a 12" – Acima sob consulta
- Extremidades: Rosca Fêmea BSP (2" a 3") ou Flange (2" a 12")
- Relação máxima de ajuste: 4 : 1 – Acima sob consulta
- Corpo da Válvula: Ferro fundido nodular
- Diafragma: EPDM
- Assento: Ferro Fundido
- Revestimento: Poliamida
- Molas: Aço inoxidável AISI 304
- Corpo do Piloto: Latão Forjado



Especificação Técnica

Válvula Redutora de Pressão Pilotada, corpo, tampa e assento em ferro fundido nodular, revestida em poliamida, mola interna em aço inoxidável AISI 304, vedações em EPDM com malha de nylon, temperatura até 70°C, pressão máxima de entrada até 160 mca, faixa para ajuste de pressão de 10 a 160 mca, roscadas conforme BSP ou flangeadas conforme ABNT NBR 7675 e ANSI B16.5, manômetro para aferição da pressão de saída incorporado, filtro externo tipo Y para proteção do circuito de comando, registro agulha para controle do tempo de fechamento, **MODELO 420 H, marca BERMAD.**

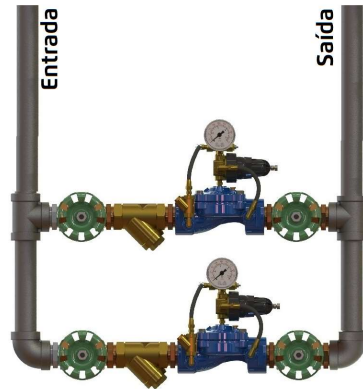
Cuidados na Instalação

A Válvula Redutora de Pressão BERMAD modelo 420 H proporciona segurança às instalações e pressões de saída estáveis, desde que observadas as seguintes restrições:

- A relação entre a pressão de entrada e pressão de saída não pode superar 4 X 1, considerando a maior pressão de entrada (estática) com a pressão de saída desejada;
- A menor pressão de entrada (dinâmica para vazão de projeto) deve superar a pressão de saída desejada em 10 mca, no mínimo;
- A velocidade da água na prumada que abastece a válvula não deve superar 2m/seg.;
- A água que chega à válvula deve estar isenta de resíduos sólidos, mas filtros instalados à montante devem ter malha com abertura mínima de 500 micrón (0,5mm). Tais filtros devem ser limpos "sempre" que os reservatórios passarem por qualquer processo de limpeza e/ou manutenção.
- É recomendável que a água seja filtrada no barrilete para proteção do sistema de medição individual, mantendo-se os filtros tipo y a montante de cada válvula redutora de pressão;
- A válvula deve ser instalada, preferencialmente, na horizontal. Quando não for possível, deve-se dar preferência ao fluxo vertical "ascendente". O fluxo vertical "descendente" deve ser a última opção;
- Com fluxo vertical ou inclinação lateral, a remoção do ar da câmara da válvula pode ser dificultada, em situações de regulagem após abertura para manutenção;



HORIZONTAL



VERTICAL



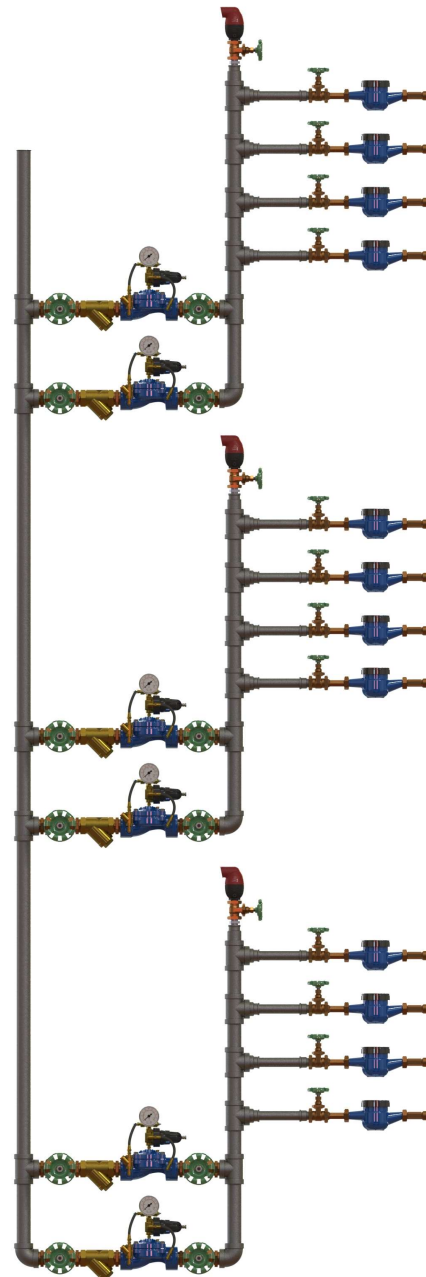
- Para viabilizar a instalação com o fluxo horizontal, podemos eliminar as uniões. A aplicação de uniões não é necessária uma vez que a manutenção da válvula não exige sua remoção da rede;
- Havendo necessidade, no caso de instalação na horizontal, a válvula pode ser inclinada lateralmente até o limite de 90°;
- A Válvula deve ser instalada em local de fácil acesso para manutenção e/ou limpeza, de forma que em todo seu entorno o espaço seja suficiente (10 cm) para o desenvolvimento do trabalho com segurança;
- Válvulas pilotadas podem abastecer redes com válvulas de descarga ou equipamentos alimentados através de solenoides, desde que seja feito um estudo prévio da instalação. Nestes casos, é imprescindível que as válvulas de descarga sejam devidamente reguladas e que a rede seja protegida por vasos de expansão e válvulas de alívio;
- Válvulas pilotadas podem substituir reservatórios intermediários e/ou válvulas de outros modelos, desde que seja feito um estudo prévio da instalação. Consulte o fabricante.
- Válvulas pilotadas **NÃO PODEM SER INSTALADAS EM SÉRIE**, exceto em situações especiais sob consulta.



Instalação em Série
Não recomendada
(Conforme NBR 5626)



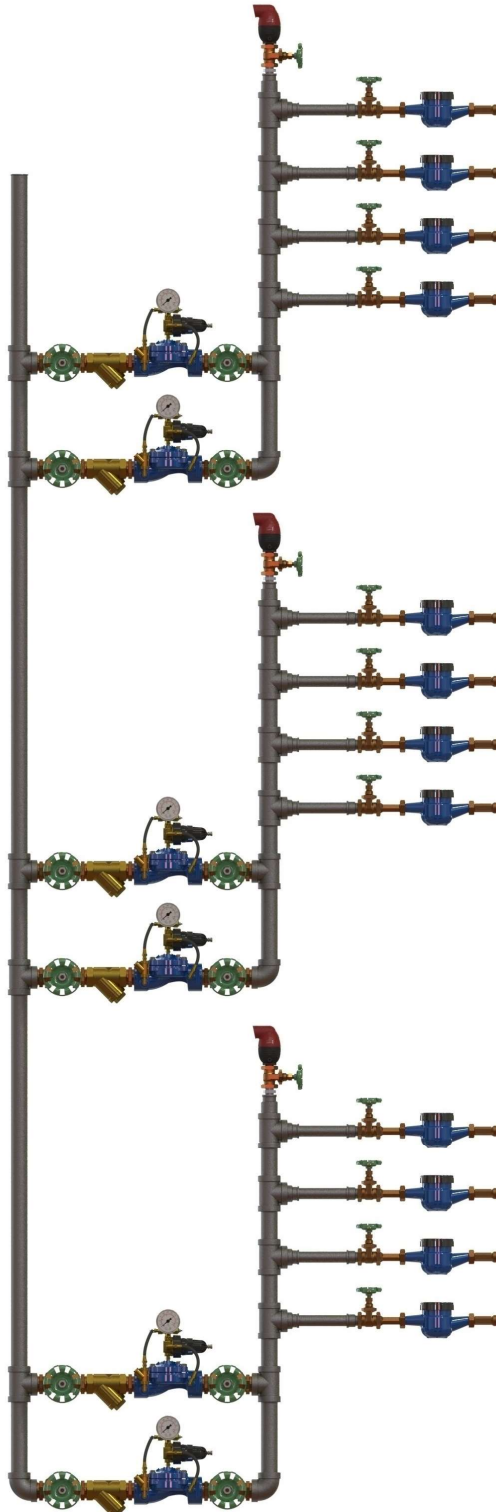
Instalação Independente
Recomendada
(Conforme NBR 5626)





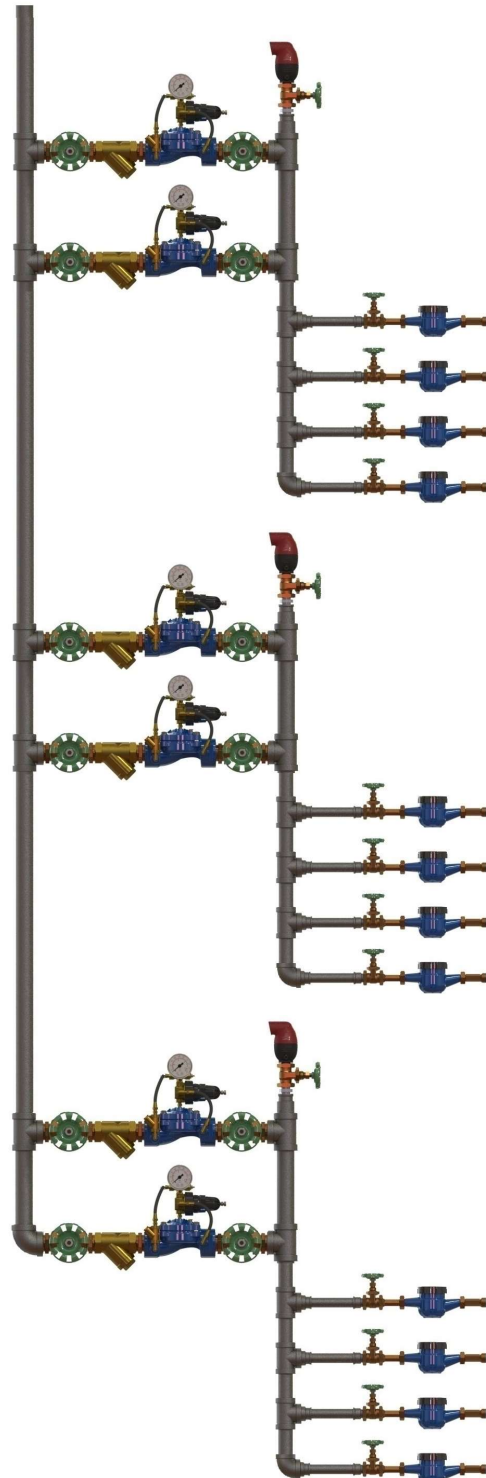
Instalação Independente
Recomendada
Modelo 420

ASCENDENTE



Instalação Independente
Recomendada
Modelo 420

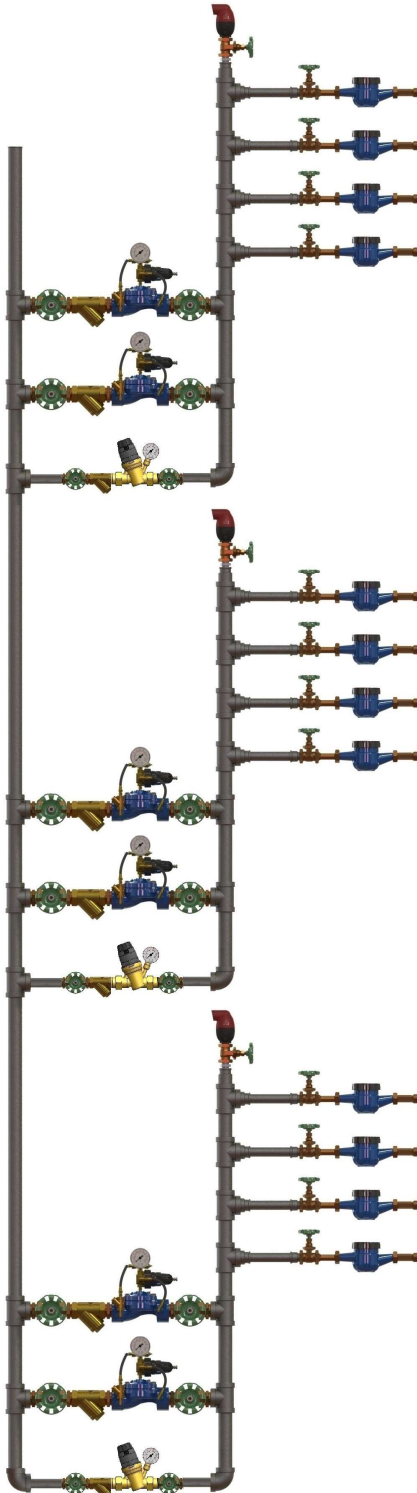
DESCENDENTE





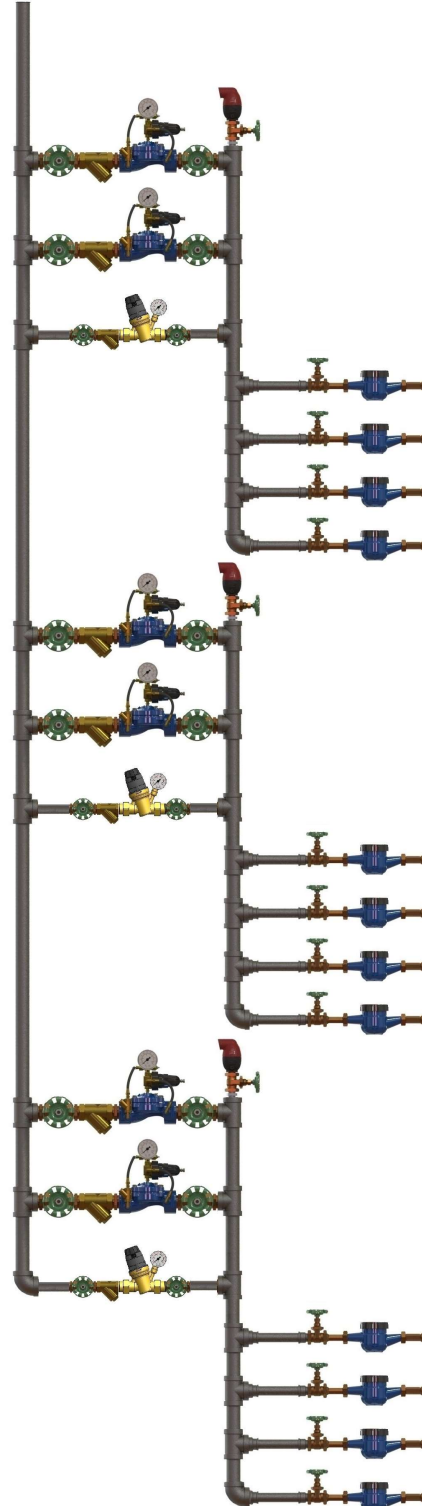
Instalação Independente
Recomendada
Modelo 420 + 42LP

ASCENDENTE



Instalação Independente
Recomendada
Modelo 420 + 42LP

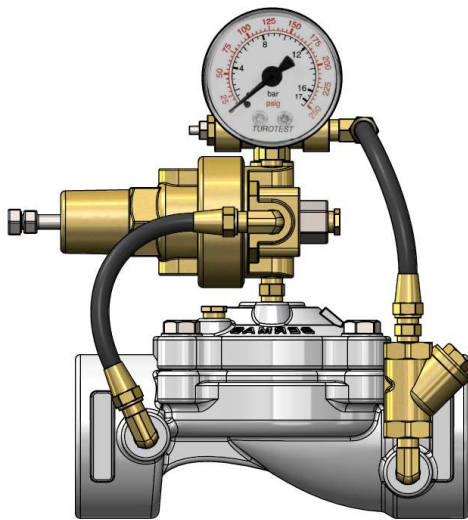
DESCENDENTE





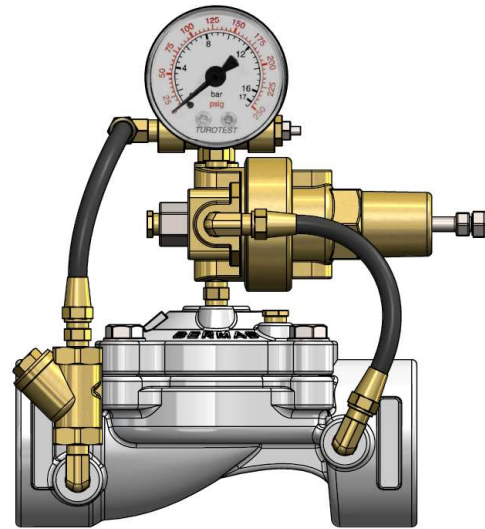
- Não instalar by-pass para as válvulas, sob nenhum pretexto.
- Informar o sentido de fluxo da válvula, da direita para esquerda (Montagem padrão) ou da esquerda para direita (montagem opcional), para evitar que o circuito de comando fique encostado na parede, dificultando a manutenção.

Montagem Padrão



Fluxo da Direita para Esquerda

Montagem Opcional



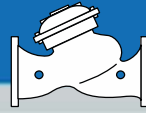
Fluxo da Esquerda para Direita

Informações Gerais

A válvula possui piloto regulador, através do qual se faz a regulação da pressão desejada na saída. Na compra do produto, o cliente deve informar as pressões de entrada e saída, que definem a configuração do circuito de comando. As condições de trabalho são simuladas em bancada e o produto é regulado para a condição informada no pedido.

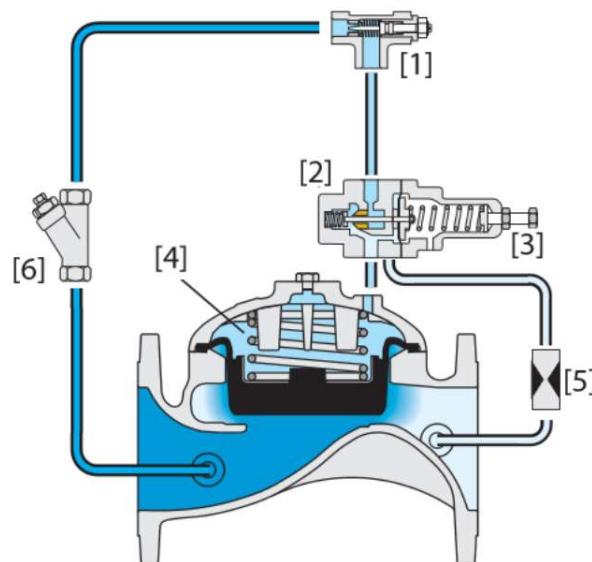
A pressão de saída é indicada em adesivo fixado sobre o manômetro. O piloto, assim como o registro de agulha são então lacrados e a preservação destes lacres é a condição básica para a manutenção da garantia do produto.

Válvulas pilotadas permitem o reajuste no local, mas este trabalho deve ser feito por profissional qualificado e, de preferência, autorizado pela BERMAD BRASIL, para que as propriedades do produto sejam preservadas.



Operação

A Válvula modelo 420 H monitora a pressão de saída através de um piloto redutor ajustável [2] que reage a toda e qualquer tendência de variação, mantendo-a estável e constante. A válvula utiliza a pressão de entrada através de um filtro [6] e de uma válvula de agulha [1] que regula a velocidade com que a válvula fecha. O piloto [2] possui um diafragma que está submetido à pressão da mola por cima e à pressão de saída em sua câmara inferior. A variação da pressão de saída movimentava o eixo do piloto, que injeta água na câmara da válvula [4] para fechar ou drena a câmara para abrir. A saída de água da câmara se dá através de uma placa de orifício [5], que controla a velocidade com que ela abre. É a pressão exercida pela mola do piloto, ajustada pelo parafuso [3], que determina a pressão de saída. Quanto maior a pressão exercida pela mola, maior a pressão na saída.



A água que flui através do circuito de comando é filtrada através do filtro tipo y [6], para evitar o entupimento de dispositivos e a falha da válvula.

Anualmente, é necessário fazer a manutenção preventiva que consiste na limpeza de todo o circuito, que pode apresentar restrição de passagem devido à incrustação de sais ou oxidação, assim como rever sua regulagem.

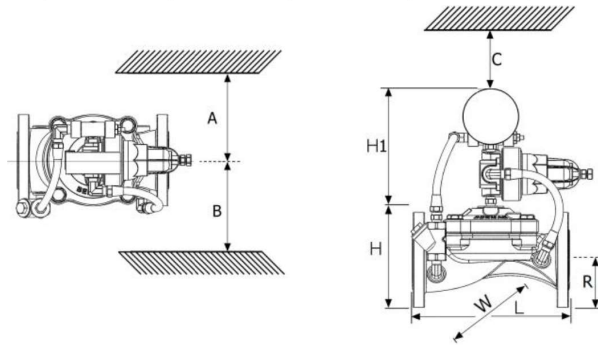
Este modelo de válvula possui um manômetro no circuito de comando que indica a pressão de saída.



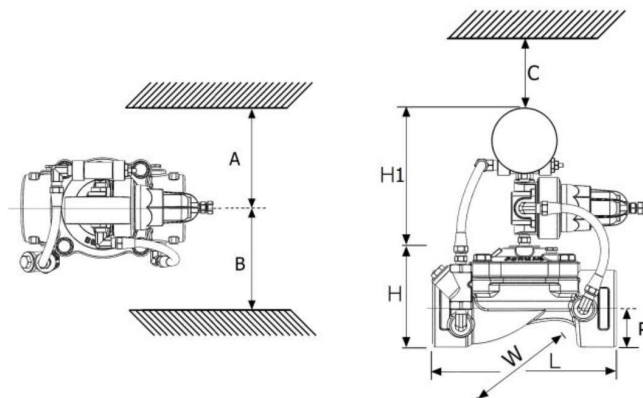
Dados Técnicos

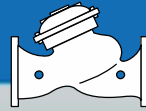
Dimensões e Pesos

SIZE	FLANGE					
	DN50	DN65	DN80	DN100	DN150	DN200
L (mm)	205	205	250	320	415	500
H (mm)	155	178	210	242	345	430
H1 (mm)	150	150	150	150	150	150
w (mm)	155	178	200	223	306	365
R (mm)	78	89	100	112	140	170
A,B (mm)	178	189	200	212	253	283
C (mm)	68	110	125	145	205	260
Peso (Kg)	9	10,5	19	28	68	125
Kv	57	78	136	204	458	781



SIZE	ROSCA		
	DN50	DN65	DN80
L (mm)	180	210	255
H (mm)	114	132	165
H1 (mm)	150	150	150
w (mm)	119	129	170
R (mm)	39	45	55
A,B (mm)	160	165	185
C (mm)	68	110	125
Peso (Kg)	4	5,7	13
Kv	57	78	136

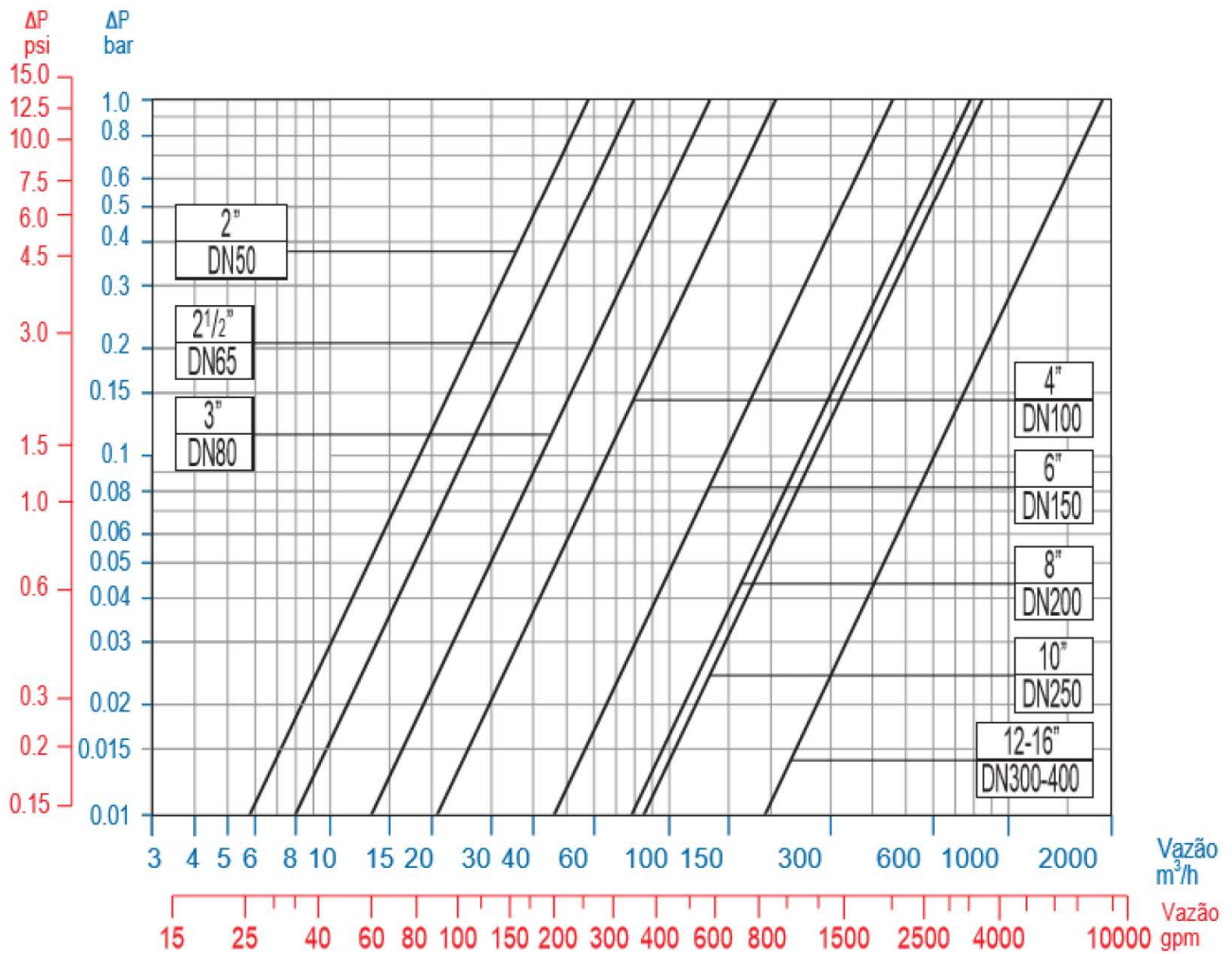




Dados Técnicos

Gráfico

KV – Vazão através da válvula totalmente aberta com perda de 1,0 Bar



DN	Vazão Recomendada
2"	Até 35 m ³ /h
2 1/2"	Até 45 m ³ /h
3"	Até 70 m ³ /h
4"	Até 120 m ³ /h
6"	Até 250 m ³ /h
8"	Até 400 m ³ /h