



## Purgadores de ar automáticos ROBOCAL

Os purgadores de ar automáticos têm a função de eliminar o ar que ainda se encontra no interior das instalações de climatização, sem a necessidade de uma intervenção manual. Deste modo, evitam-se efeitos indesejados como o ruído, o desgaste dos dispositivos presentes nos circuitos, e o rendimento insuficiente dos radiadores.



### Características Técnicas

#### Materiais:

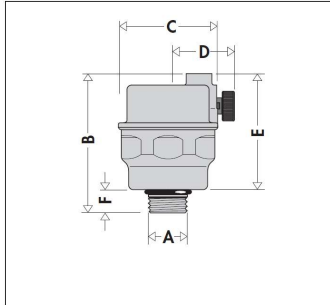
- Corpo e tampa: latão UNI EN 12165 CW617N
- Boia: PP
- Obturador: borracha de silicone
- Mola: aço inoxidável UNI EN 10270-3/1.4310 NS (AISI 302)
- Vedações: EPDM
- Vedação válvula de interceção: PTFE

#### Desempenho:

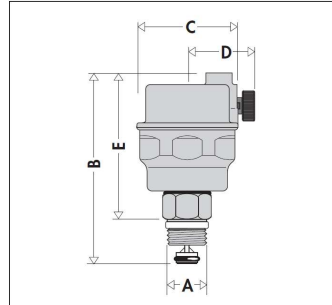
- Fluidos de utilização: água e soluções com glicol
- Percentagem máx. de glicol: 30%
- Pressão máx. de funcionamento: 10 bar
- Pressão máx. de descarga: 5024, 5025 4 bar
- 5026, 5027 6 bar
- Temperatura máx. de funcionamento: 5024, 5026 115°C
- 5025, 5027 110°C



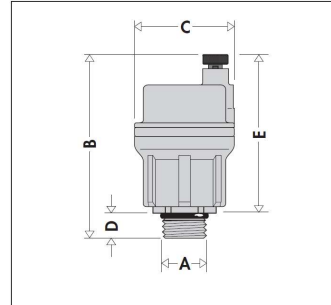
### Dimensões



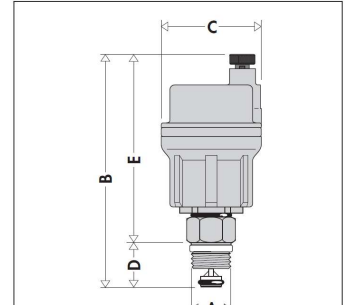
Código	A	B	C	D	E	F	Peso (kg)
502420	1/4"	55	Ø 40	25	45	10	0,140
502430	3/8"	55	Ø 40	25	45	10	0,147



Código	A	B	C	D	E	Peso (kg)
502530	3/8"	72	Ø 40	25	57	0,167

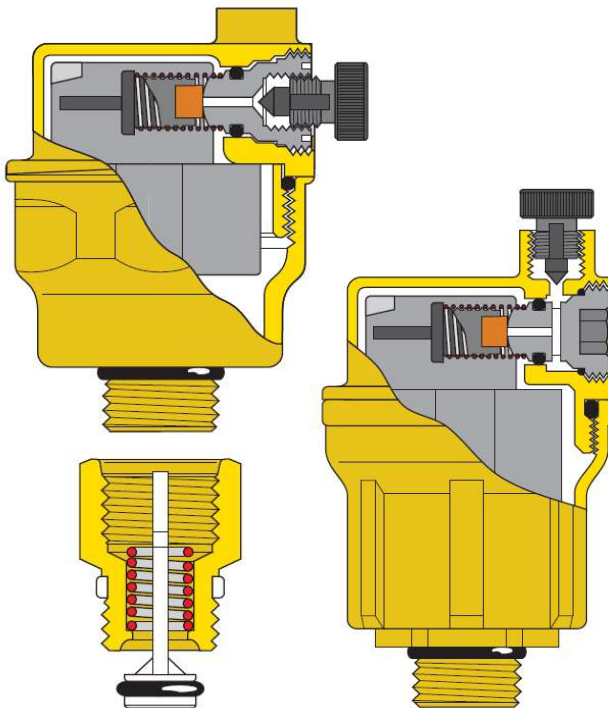


Código	A	B	C	D	E	Peso (kg)
502630	3/8"	77	Ø 40	10	67	0,155
502640	1/2"	77	Ø 40	10	67	0,160



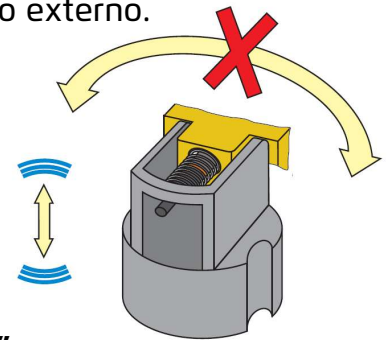
Código	A	B	C	D	E	Peso (kg)
502730	3/8"	101	Ø 40	19	82	0,175

### Particularidades Construtivas



#### Sistema antirrotação e antivibração da boia

A boia é fixa de modo a garantir que, na posição de repouso, o obturador não seja ativado por nenhum movimento externo.



#### Obturador "a seco"

O posicionamento da boia e dos outros componentes internos permite que o obturador não seja atingido pela água, de modo a impedir os perigos causados pela infiltração de impurezas presentes no fluido.

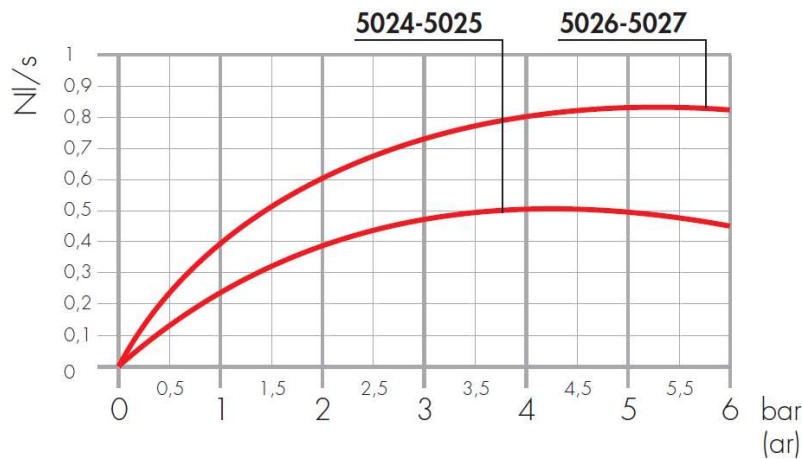


### Versão com válvula de interseção

A válvula de interseção automática, cuja vedação com o corpo da válvula é assegurada por um O-Ring em EPDM, facilita as operações de manutenção (bloqueando o afluxo de água à válvula desinstalada) e de controle do funcionamento do purgador.

### Características Hidráulicas

#### Vazão de Ar (na fase de enchimento da instalação)



### Instalação

- A saída do ar da instalação obtém-se, rodando, da posição de totalmente fechada, a tampa existente no orifício de saída com uma volta completa no sentido contrário ao dos ponteiros do relógio. Mantendo esta posição, o ar é expelido automaticamente.
- É desaconselhada a instalação dos purgadores de ar em locais de difícil acesso, e com risco de gelo.

### Acessórios

- Para as medidas 3/8" e 1/2" estão disponíveis as válvulas de interseção série 561.
- Para todas as séries ROBOCAL está disponível a válvula antiaspiração cód. 562200.

