



## Filtro Tipo T Modelo T Compact

- Longa durabilidade do elemento filtrante.
- Várias opções de grau de filtragem.
- Ampla área filtrante, permite longos intervalos de uso sem limpeza.
- Abertura extremamente fácil.
- Corpo leve, compacto e altamente resistente a corrosão.

O filtro modelo T Compact manual, é um produto com alta capacidade de retenção de sólidos e possui uma grande área de filtragem, que permite longos intervalos de uso sem a necessidade de limpeza ou retrolavagem. O filtro possui duas tomadas, a jusante e a montante, para instalação de mecanismo opcional que, baseado no diferencial de pressão, indica quando se faz necessária a limpeza do elemento filtrante.



Para uma purga rápida dos sólidos presentes no interior do filtro, basta abrir a válvula esfera que se encontra na parte inferior do filtro. O filtro T Compact não requer a troca do elemento filtrante, somente a sua limpeza periódica. O período depende da qualidade da água.

### Aplicações

Abastecimento de reservatórios em geral, sistemas de tratamento de água, ar condicionado, reuso de água e outros sistemas de distribuição que requeiram a retenção de resíduos sólidos.

### Dados Técnicos

- Pressão máxima de entrada: Até 100 mca
- Temperatura: Até 50°C
- Fluidos de utilização: Água
- Diâmetros: 2" e 3"
- Extremidades: Rosca macho BSP
- Corpo: Nylon reforçado
- Elemento Filtrante: Aço inox AISI 316L com estrutura mecânica em nylon reforçado
- Malha: Recomendamos 500 micron e 35 mesh para aplicações prediais

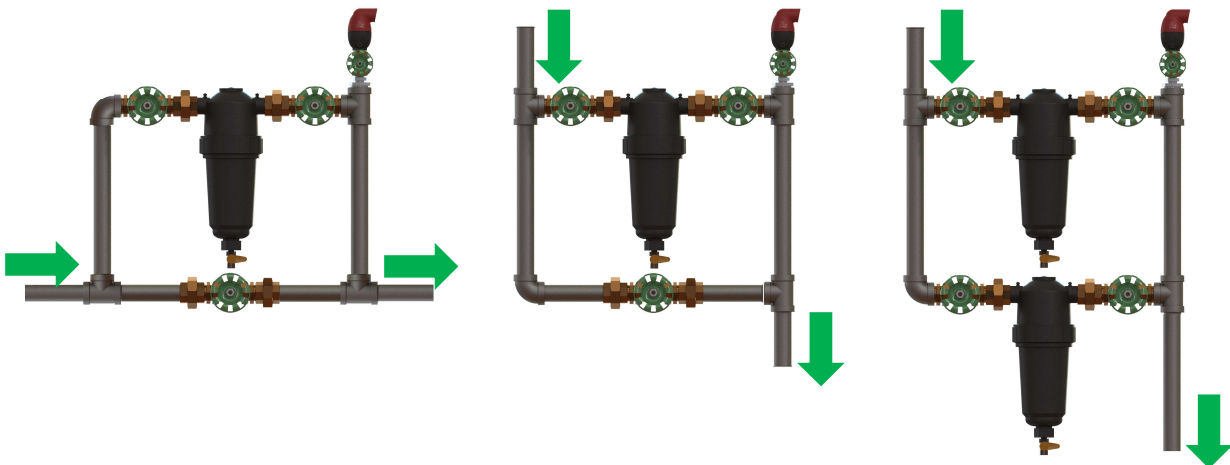


## Especificação Técnica

Filtro manual fabricado em nylon reforçado, com elementos filtrantes permanentes fabricados em aço inox AISI 316L e estrutura mecânica em nylon reforçado, registro esfera de descarga, tomadas de pressão para mecanismo indicador de entupimento, extremidades roscadas BSP, modelo T Compact, marca BERMAD.

## Instruções de Instalação

Recomenda-se a instalação na posição horizontal (ver figura abaixo), com registros de bloqueio a montante e jusante do filtro. A válvula esfera de descarga deverá ser conectada a um tubo sem contrapressão, para descarga de resíduos. Para que a limpeza periódica possa ser feita sem interrupção do abastecimento, recomenda-se a instalação de dois filtros em paralelo ou de by-pass, conforme figuras abaixo.



	2" T	3" T
Vazão Máxima (m <sup>3</sup> /h)	25	50
Área Filtrante (cm <sup>2</sup> )	700	700
Peso (Kg)	5,9	6,3

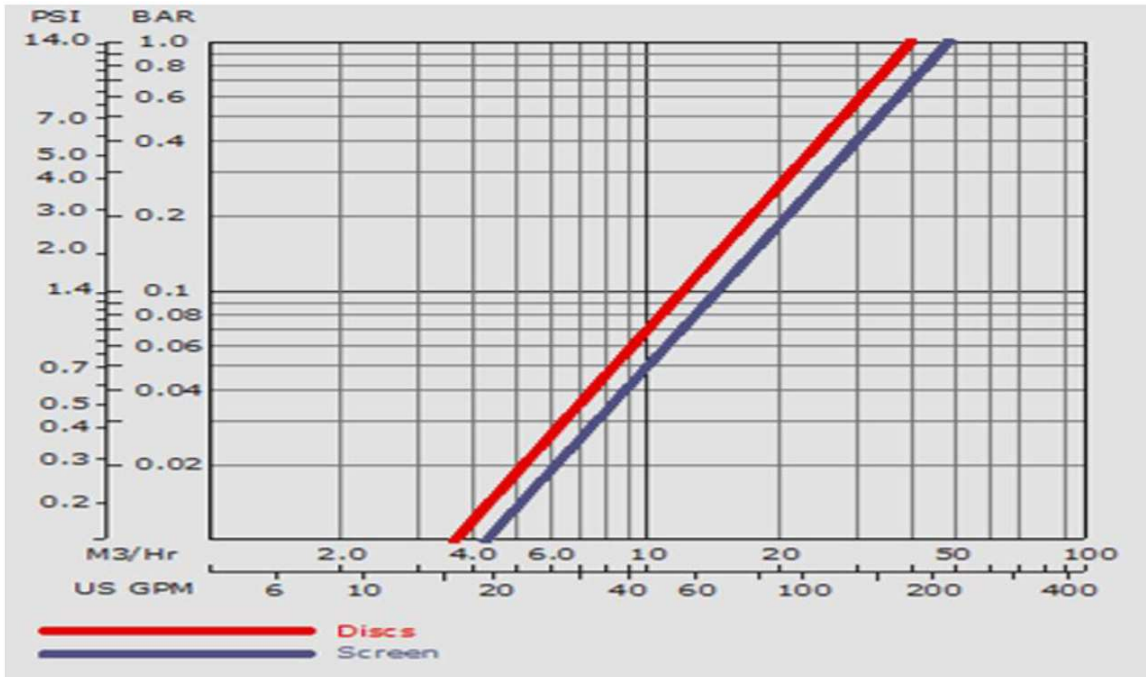
Grau de Filtragem							
Mícron	500	300	200	130	100	80	50
mm	0,5	0,3	0,2	0,13	0,1	0,08	0,05
Mesh	35	50	75	120	140	200	300



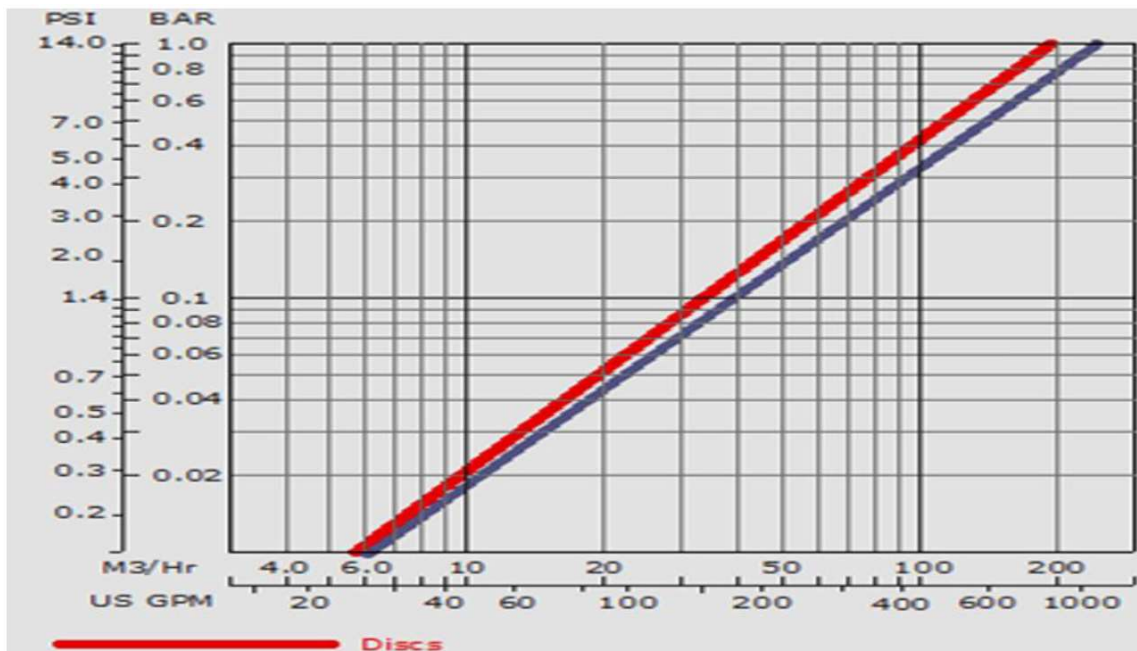
## Dados Técnicos

### Gráfico de coeficiente de vazão

#### KV - T Compact de 2"



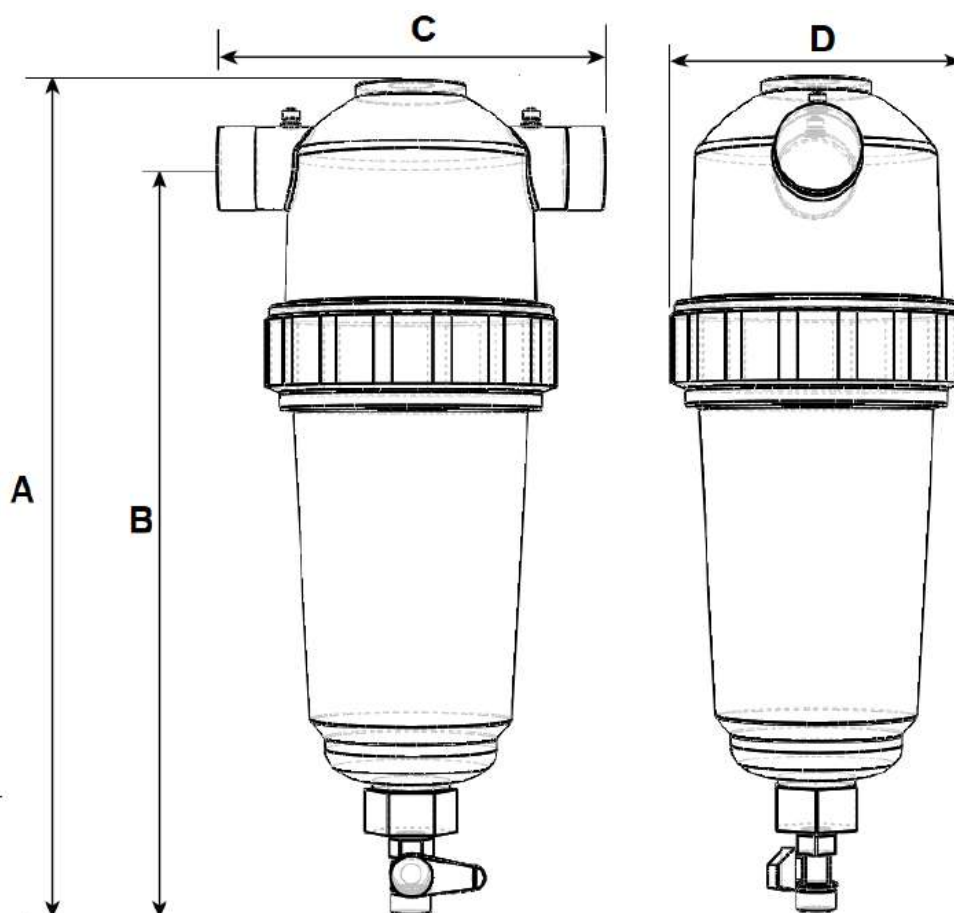
#### KV - T Compact de 3"





## Dados Técnicos

### Dimensões



	2"	3"
<b>A (mm)</b>	494	654
<b>B (mm)</b>	390	533
<b>C (mm)</b>	278	285
<b>D (mm)</b>	224	224