



## Válvula Controladora de Nível Modelo 750-65 (Elétrica)

- Passagem plena. As válvulas controladoras de nível não apresentam a redução de diâmetro interno das torneiras de boia convencionais.
- Altas vazões.
- Aplicada na entrada de água da concessionária, funciona também como bloqueadora de ar.
- Vedação classe VI, fecha totalmente evitando desperdícios. Quanto maior a pressão de entrada, maior a capacidade de vedação da válvula.
- Corpo leve e compacto, fácil instalação
- Fechamento controlado e suave, evita golpes de ariete.
- Permite acionamento remoto e monitoramento de posição (ON/OFF).
- Possui câmara dupla. Admite o uso de água de fonte externa sob pressão, para abrir ou para fechar, independentemente da pressão da rede.



A válvula controladora de nível mod. 750-65, com acionamento através de solenoide comandada por chave de boia, é uma válvula do tipo ON/OFF que oferece a possibilidade de controle da velocidade de abertura e/ou fechamento, para operação segura. Quando o nível de água do reservatório cai até o nível mínimo ajustado na chave de boia, o solenoide é energizado, fazendo com que a câmara superior da válvula seja ventilada e drenada. A válvula abre neste momento por esforço da água sob pressão, na entrada. Quando o nível do reservatório sobe, a inclinação da chave de boia abre o circuito, o solenoide é desenergizado e a pressão de entrada é aplicada na câmara superior, fechando a válvula principal e interrompendo o abastecimento.

A operação com atuador independente e câmara dupla permite o uso da pressão tanto para abrir como para fechar a válvula. Este é um recurso fundamental para aplicações em redes de baixa pressão, como em sistemas de aproveitamento de água de chuva ou de reuso, entre outros, quando o acionamento pode ser feito com alimentação do circuito de controle com água de fonte externa, sob pressão. Quando preparada para o uso da câmara inferior, o modelo da válvula é o 750-65-B.



O conceito operacional das válvulas pilotadas permite que este produto agregue funções, como controle da pressão da rede de saída ou controle do período de operação desejado. Este produto deve ser aplicado, sempre que possível, em ponto da rede de alimentação posicionado preferencialmente abaixo da lâmina d'água do reservatório, de forma que a pressão de saída da válvula não seja zero.

No caso de falha na alimentação elétrica, a válvula permanecerá fechada, mas é possível instalar uma válvula para abertura manual no circuito de comando (opcional).

### Dados Técnicos

- Pressão máxima de entrada: 250 mca
- Pressão mínima: 7 mca
- Temperatura: até 50°C
- Fluido de utilização: Água
- Extremidades: Flangeadas
- Diâmetros: 2" a 12"
- Corpo da válvula: Ferro fundido nodular
- Diafragma: Borracha natural reforçada
- Assento: Aço Inox AISI 304
- Revestimento: Epóxi
- Mola: Aço inoxidável AISI 304

### Especificação Técnica

Válvula de controle de nível máximo e mínimo, corpo e atuador em ferro fundido nodular, revestimento em epóxi, mola interna, assento e disco de fechamento em aço inoxidável AISI 304, vedações em borracha natural reforçada com malha de nylon, extremidades flangeadas conforme norma ABNT NBR 7675, temperatura até 50°C, pressão máxima de entrada 250 mca, pressão mínima 7mca, filtro externo para proteção do circuito de comando e chave de boia, modelo 750-65, marca BERMAD.



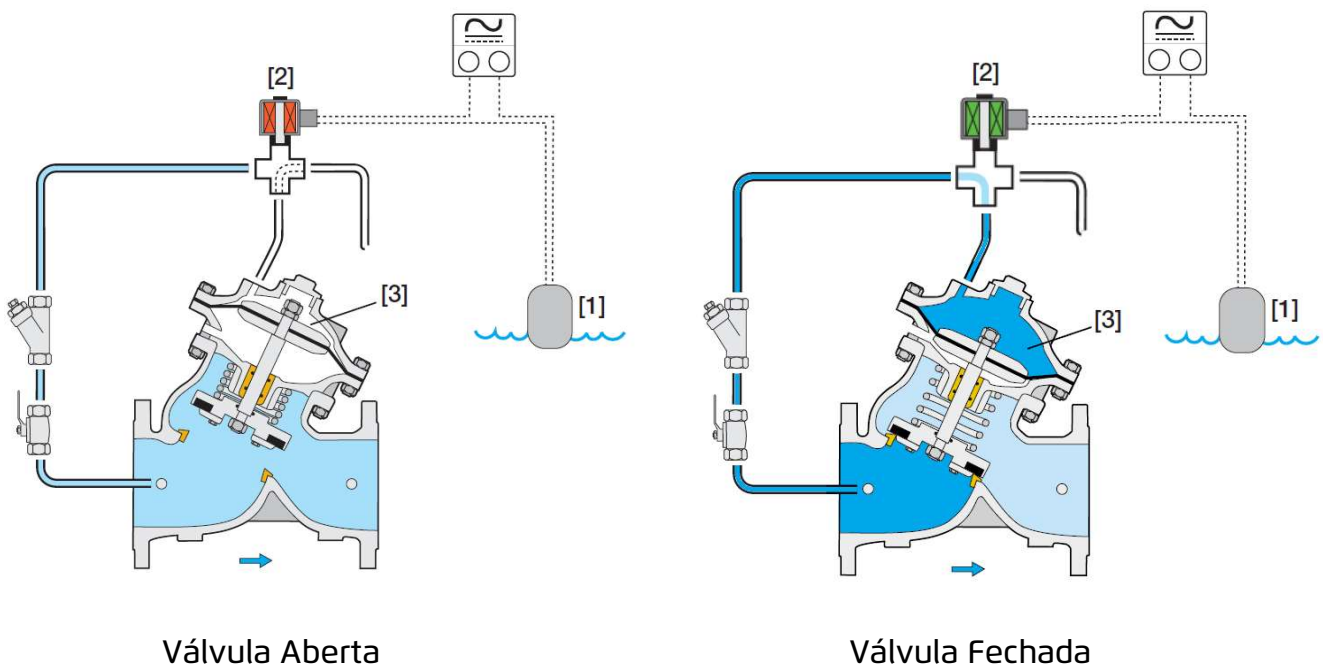
## Operação

A válvula controladora de nível mod. 750-65, com acionamento através de solenoide comandada por chave de boia, é uma válvula do tipo ON/OFF que oferece a possibilidade de controle da velocidade de abertura e/ou fechamento, para operação segura. A chave de boia [1] fecha o contato no nível baixo pré-estabelecido, energizando o solenoide [2] e abre o contato no nível alto pré-definido, desenergizando-o. Se o nível cair, o solenoide é energizado, fazendo com que a câmara de controle [3] seja ventilada, abrindo a válvula principal. Quando o nível sobe, a inclinação da chave de boia abre o circuito, o solenoide é desenergizado e a pressão de entrada é aplicada na câmara superior, para fechar a válvula principal e interromper o abastecimento.

O conceito operacional das válvulas pilotadas permite que este produto agregue funções, como controle da pressão da rede de saída ou controle do período de operação desejado. A operação com atuador independente permite o uso da pressão tanto para abrir como para fechar a válvula. Este é um recurso fundamental para aplicações em redes de baixa pressão, como em sistemas de aproveitamento de água de chuva ou de reuso, entre outros, quando o acionamento pode ser feito com alimentação do circuito de controle com água de fonte externa, sob pressão.

Este produto deve ser aplicado, sempre que possível, em ponto da rede de alimentação posicionado preferencialmente abaixo da lâmina d'água do reservatório, de forma que a pressão de saída da válvula não seja zero.

No caso de falha na alimentação elétrica, a válvula permanecerá fechada, mas é possível instalar uma válvula para abertura manual no circuito de comando (opcional).

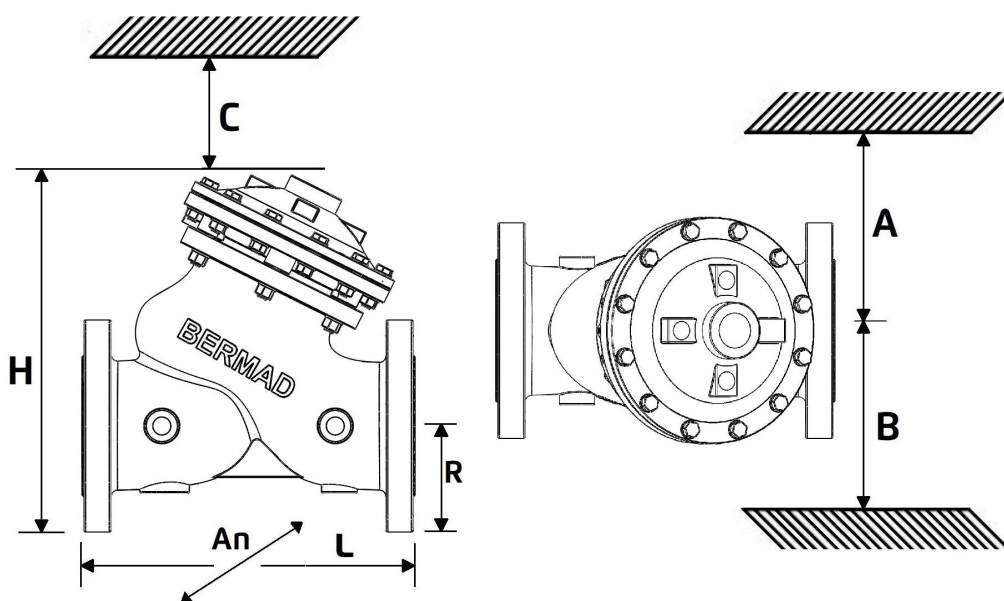




## Dados Técnicos

### Dimensões e Pesos

SIZE	FLANGE					
	DN50	DN65	DN80	DN100	DN150	DN200
L (mm)	230	290	310	350	480	600
H (mm)	244	250	305	369	500	592
An (mm)	165	185	200	235	320	390
R (mm)	83	100	100	118	150	180
A,B (mm)	183	193	200	218	260	295
C (mm)	180	180	230	275	385	460
Peso (Kg)	10	13	21	31	70	115
Kv (Disco Plano)	50	55	115	200	460	815
Kv (V-Port)	43	47	98	170	391	693



### Instruções de Instalação

A instalação pode ser feita na posição horizontal ou vertical. Recomenda-se a instalação de registros de bloqueio a montante da válvula, bem como um filtro na entrada para retenção de resíduos sólidos. Considerar o espaçamento de 10 cm no entorno da válvula, para viabilizar serviços futuros de manutenção com facilidade e segurança.

A válvula modelo 750-65 é instalada no eixo da tubulação que abastece o reservatório ou tanque e deve trabalhar, preferencialmente, afogada ou seja, instalada abaixo da lâmina d'água do reservatório que alimenta.

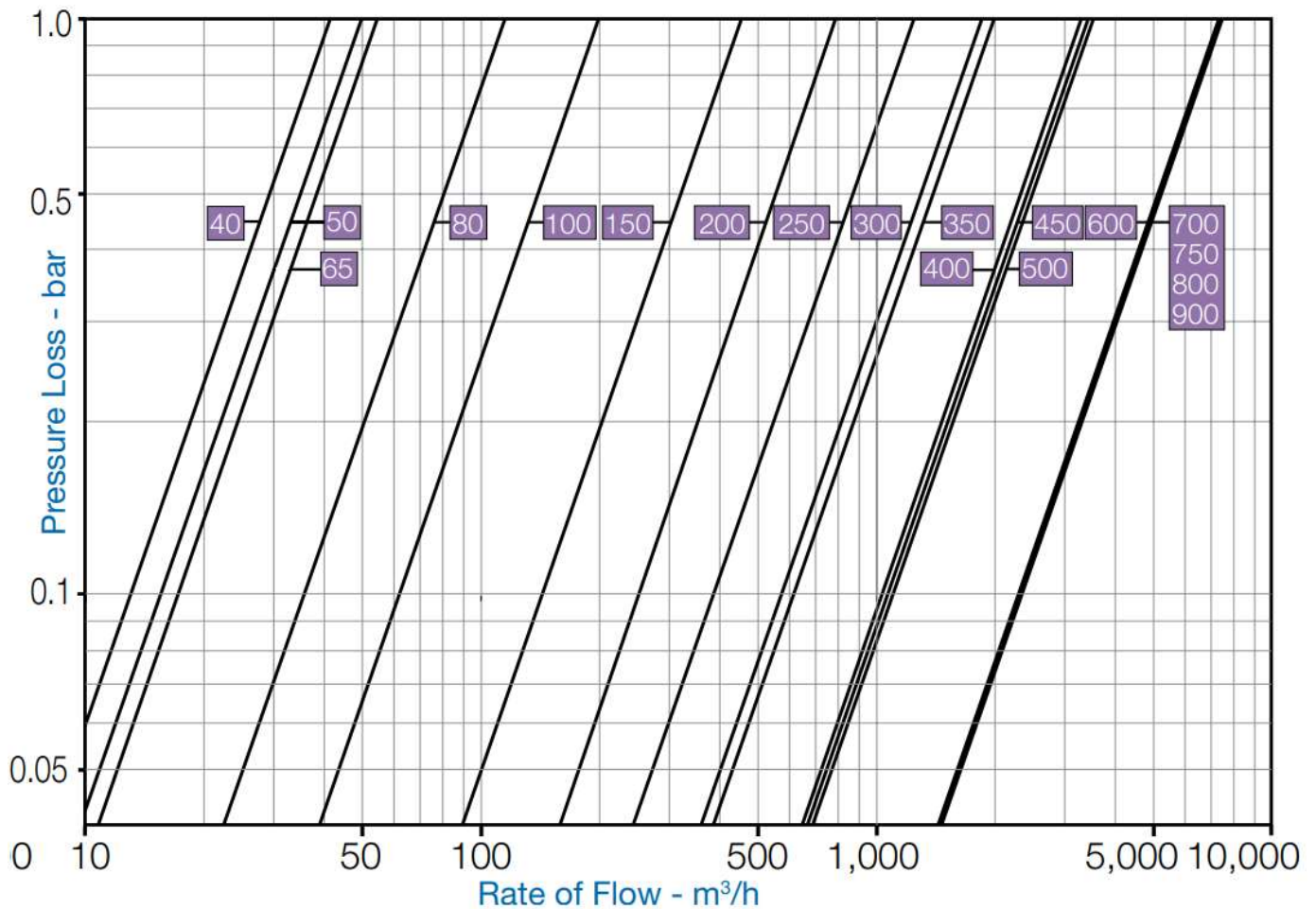


## Dados Técnicos

### Gráfico

KV – Vazão através da válvula totalmente aberta com perda de 1,0 Bar

700-EN, 700, 800



DN	Vazão Recomendada
2"	Até 35 m³/h
2 ½"	Até 45 m³/h
3"	Até 70 m³/h
4"	Até 120 m³/h
6"	Até 250 m³/h
8"	Até 400 m³/h