



Válvula Controladora de Nível Modelo 450-66 (Mecânica)

- Passagem plena. As válvulas controladoras de nível não apresentam a redução de diâmetro interno das torneiras de boia convencionais.
- Altas vazões.
- Aplicada na entrada de água da concessionária, funciona também como bloqueadora de ar.
- Garantia de 100% de estanqueidade, evitando desperdícios. Quanto maior a pressão de entrada, maior a capacidade de vedação da válvula
- Fechamento controlado e suave, evita golpes de aríete.
- Com aplicação de recursos opcionais, permite acionamento remoto e monitoramento de posição (ON/OFF).
- Fechamento garantido, evita desperdício
- Possibilita a instalação fora do reservatório
- Permite a indicação e sinalização de abertura e fechamento



A controladora de nível máximo e mínimo com piloto flutuador é uma válvula automática projetada para controlar o nível máximo e mínimo em reservatórios ou tanques. A abertura e o fechamento são comandados por um piloto flutuador de 3 vias que aplica pressão na câmara para fechamento completo da válvula ou a despressuriza para a válvula possa abrir totalmente.

Esta válvula opera totalmente aberta ou totalmente fechada, diminuindo a cavitação e aumentando sua durabilidade. Sua passagem plena garante altas vazões com baixo nível de ruído. Através de um indicador de posição e uma chave fim de curso (opcionais), é possível monitorar a abertura ou fechamento da válvula, e até mesmo acionar um alarme.

Dados Técnicos

- Pressão máxima de entrada: 160 mca
- Pressão mínima: até 7 mca
- Temperatura: até 50°C
- Fluido de utilização: água
- Extremidades: Roscadas (2" a 3") ou Flangeadas
- Diâmetros: 2" a 12"
- Corpo da Válvula: Ferro fundido nodular
- Diafragma: Borracha natural reforçada
- Assento: Ferro Fundido
- Revestimento: Epóxi
- Molas: Aço inoxidável AISI 304
- Corpo do Piloto: Latão Forjado



Aplicações

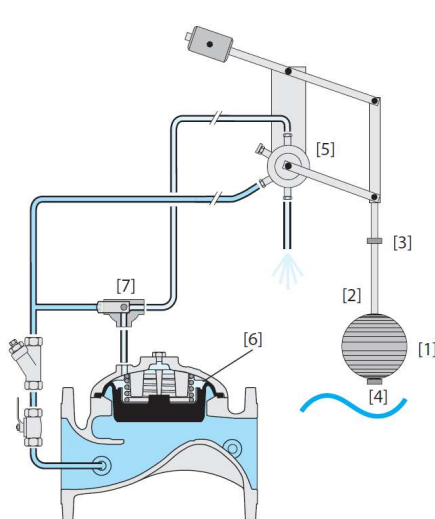
Em reservatórios ou tanques em geral.

Especificação Técnica

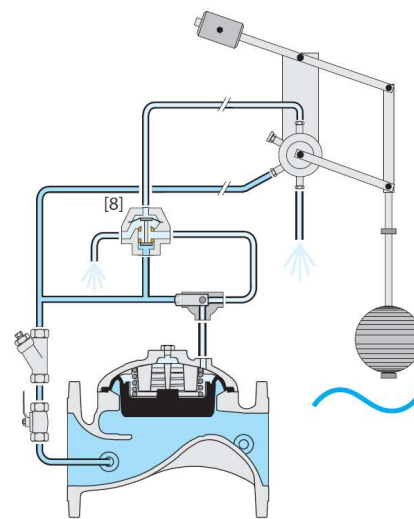
Válvula de controle de nível máximo, corpo, tampa e assento em ferro fundido nodular, revestimento em epóxi, mola interna em aço inoxidável AISI 304, vedações em borracha natural reforçada com malha de nylon, extremidades rosqueadas conforme norma BSPT ou flangeadas conforme norma ABNT NBR 7675, temperatura até 50°C, pressão máxima de entrada até 160 mca, pressão mínima 7 mca, piloto flutuador automático, filtro externo tipo Y para proteção do circuito de comando e registro agulha. para controle do tempo de fechamento, modelo 450-66, marca BERMAD.

Operação

O modelo 450-66 é uma válvula controlada por boia, equipada com um piloto de 3 vias tipo "última posição", haste e flutuador para controle em dois níveis, regulados através do ajuste de altura do "limitador de curso" [3]. O flutuador [1] desliza ao longo da haste [2]. Quando o flutuador atinge o limitador de nível alto [3] ou baixo [4], ele desloca o conjunto da haste para baixo ou para cima, mudando a posição do piloto de 3 vias. Quando a boia estiver entre os limitadores, a válvula principal permanece em sua última posição. No nível alto, o piloto de 3 vias aplica pressão na câmara de controle [6] fechando totalmente a válvula principal. No nível baixo, o piloto drena a câmara de controle, abrindo totalmente a válvula principal. O registro de três vias [7] permite o fechamento manual da válvula principal. Para válvulas de 8" (DN 200) ou maiores, um acelerador [8] aumenta a velocidade da resposta da válvula.



Diâmetro 2" a 6"

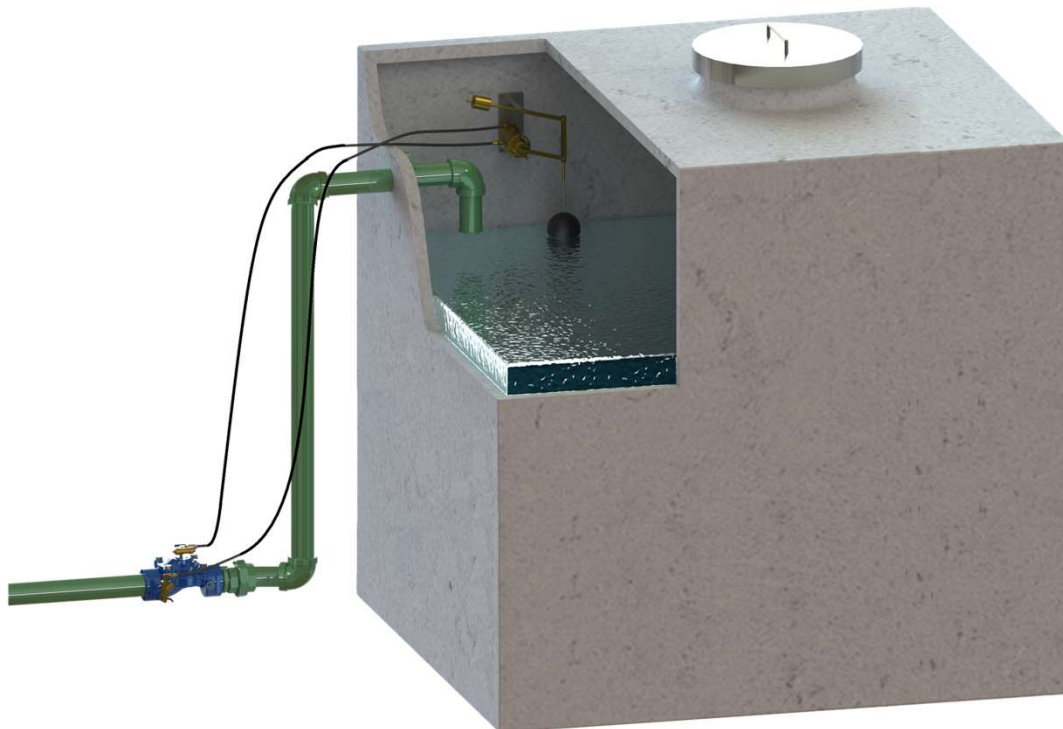


Diâmetro 8" a 16"



Instruções de Instalação

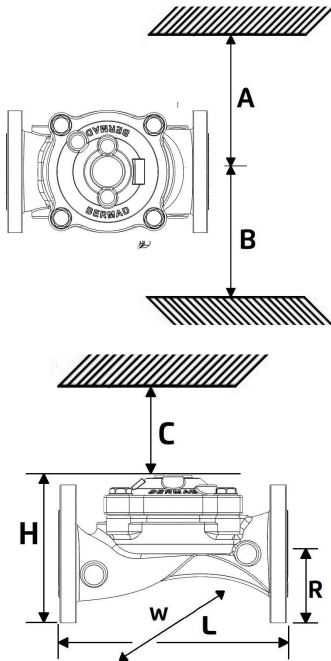
- A instalação pode ser feita na posição horizontal ou vertical.
- Recomenda-se a instalação de registros de bloqueio a montante das válvulas, bem como filtros na entrada para bloqueio de sólidos.
- Considerar o espaçamento de 10 cm no entorno das válvulas, para futuras manutenções.
- Recomenda-se que o desnível máximo, entre a válvula e o nível mais alto do reservatório, não supere 6 metros.
- A distância entre a válvula e o piloto 66 não deve superar 10 metros. Para distância maiores, consulte o fabricante.
- Para uma melhor performance, é recomenda-se que a válvula seja instalada em ponto localizado abaixo da lâmina d'água do reservatório (imagem abaixo), de forma que a pressão de saída da válvula não seja zero.



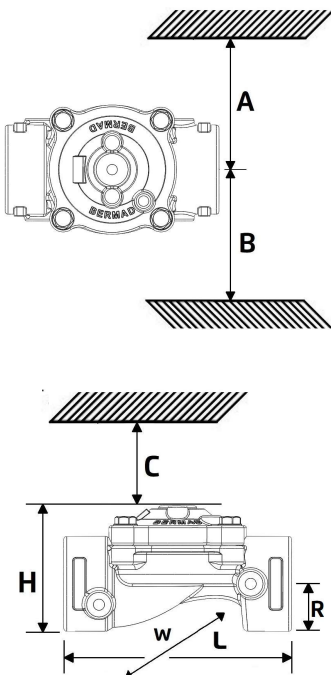


Dados Técnicos

Dimensões e Pesos



SIZE	FLANGE					
	DN50	DN65	DN80	DN100	DN150	DN200
L (mm)	205	205	250	320	415	500
H (mm)	155	178	210	242	345	430
w (mm)	155	178	200	223	306	365
R (mm)	78	89	100	112	140	170
A,B (mm)	178	189	200	212	253	283
C (mm)	68	110	125	145	205	260
Peso (Kg)	9	11	19	28	68	125
Kv	57	78	136	204	458	781



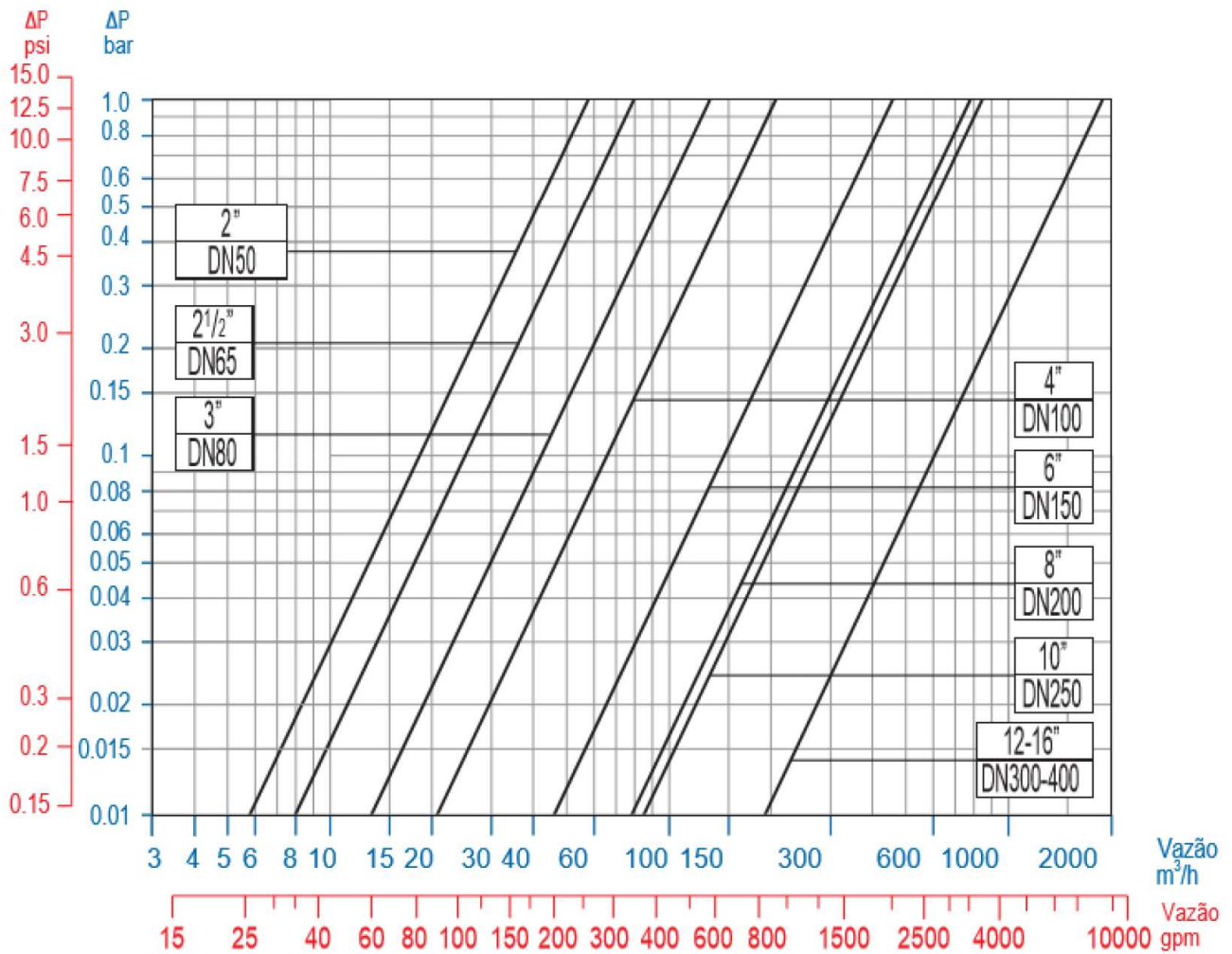
SIZE	ROSCA		
	DN50	DN65	DN80
L (mm)	180	210	255
H (mm)	114	132	165
w (mm)	119	129	170
R (mm)	39	45	55
A,B (mm)	160	165	185
C (mm)	68	110	125
Peso (Kg)	4	6	13
Kv	57	78	136



Dados Técnicos

Gráfico

KV – Vazão através da válvula totalmente aberta com perda de 1,0 Bar



DN	Vazão Recomendada
2"	Até 35 m ³ /h
2 1/2"	Até 45 m ³ /h
3"	Até 70 m ³ /h
4"	Até 120 m ³ /h
6"	Até 250 m ³ /h
8"	Até 400 m ³ /h