



Válvula Controladora de Nível Modelo 210-3W

- Tamanhos compactos
- Passagem plena. As válvulas controladoras de nível não apresentam a redução de diâmetro interno das torneiras de boia convencionais.
- Altas vazões.
- Aplicada na entrada de água da concessionária, funciona também como bloqueadora de ar.
- Quanto maior a pressão de entrada, maior a capacidade de vedação da válvula.
- Corpo leve e compacto, fácil instalação
- Corpo não corrosível
- Permite o controle manual de vazão
- Fecho mecânico para abertura e fechamento manual



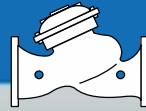
A válvula controladora de nível, com acionamento através de solenoide comandada por chave de boia, é uma válvula do tipo ON/OFF, projetada para controlar níveis máximos e mínimos em reservatórios ou tanques. Este modelo utiliza um solenoide de 3 vias que, sob comando da chave de boia, aplica pressão na câmara, sobre o diafragma, para fechamento completo da válvula ou despressuriza (ventila) a câmara para que a válvula possa abrir totalmente.

Este produto é indicado em substituição às torneiras de boia convencionais, pois independentemente das variações de pressão no sistema de abastecimento, a válvula consegue fechar totalmente, eliminando possíveis desperdícios por transbordamentos no reservatório.

Esta válvula opera totalmente aberta ou totalmente fechada, diminuindo a cavitação e aumentando sua durabilidade. Sua passagem plena garante altas vazões com baixo nível de ruído. A válvula é do tipo Normalmente Fechada (NF) ou seja, permanece fechada na falha de energia elétrica, mas possui um registro no circuito de comando para abertura manual.

Dados Técnicos

- Pressão máxima de entrada: 100 mca
- Pressão mínima de entrada: 7 mca
- Temperatura: até 40°C
- Fluido de utilização: Água
- Extremidades: Rosca Fêmea BSP
- Diâmetros: ¾" a 2" (de 3" sob consulta)
- Corpo da válvula: Nylon Reforçado
- Diafragma: borracha natural reforçada
- Assento: Nylon Reforçado
- Mola: Aço inoxidável AISI 304
- Voltagem: 24 VAC/ VCC



Aplicações

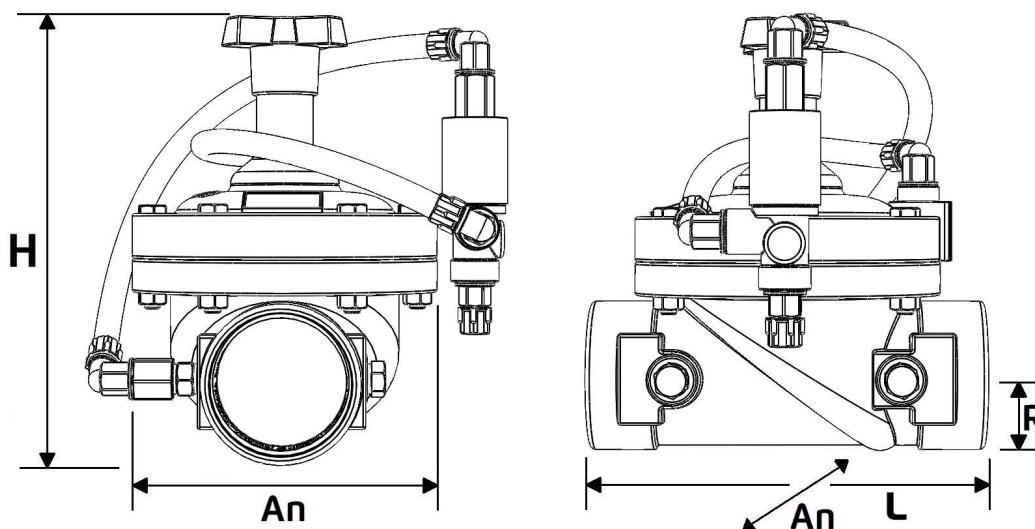
Em tanques e reservatórios em geral que requeiram o controle de nível.
 Em reservatórios superiores de torres alimentadas por sistemas de recalque compartilhados. Em reservatórios de água tratada em sistemas de reuso ou aproveitamento de água de chuva, na manutenção do nível mínimo com água potável, respeitando-se a separação atmosférica necessária.

Especificação Técnica

Válvula elétrica do tipo ON/OFF, corpo, tampa e assento em nylon reforçado, mola interna em aço inoxidável AISI 304, vedações em borracha natural reforçada com malha de nylon, extremidades em rosca fêmea conforme norma BSPT, temperatura até 50°C, pressão máxima de entrada 100 mca, pressão mínima 7 mca, fecho mecânico para abertura e fechamento manual, modelo 210-3W, marca BERMAD.

Dimensões

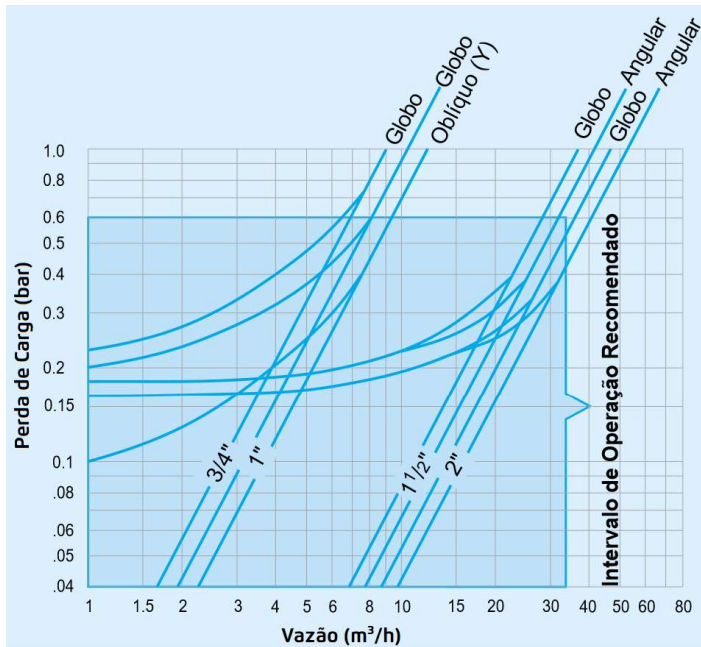
Tipo Globo				
Tamanhos	3/4"	1"	1 1/2"	2"
L (mm)	110	110	160	170
H (mm)	115	300	180	190
R (mm)	22	22	35	38
An (mm)	78	78	125	125
Peso (Kg)	0,35	0,33	1,00	1,10





Dados Técnicos

KV – Vazão através da válvula totalmente aberta com perda de 1,0 Bar

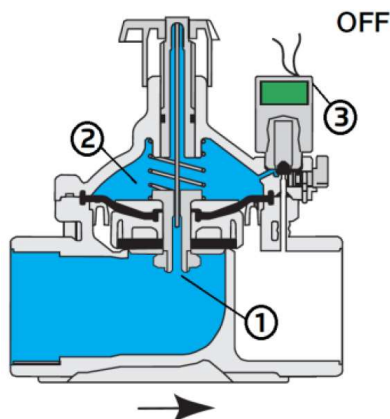


DN	Vazão Recomendada
3/4"	Até 6 m ³ /h
1"	Até 7 m ³ /h
1 1/2"	Até 27 m ³ /h
2"	Até 30 m ³ /h

Operação

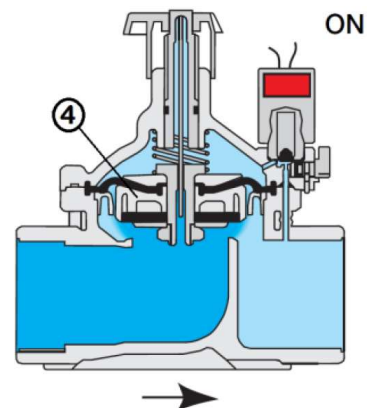
Válvula Fechada

Uma passagem interna (1) permite a aplicação contínua da pressão de entrada câmara de controle (2). O solenoide (3) controla a saída da câmara de controle. Quando o solenoide é fechado, faz com que a pressão se acumule na câmara de controle, forçando fechamento da válvula.



Válvula Aberta

A abertura do solenoide drena a água da câmara de controle com vazão maior do que a passagem interna pode permitir. Isso faz com que a pressão acumulada na câmara de controle caia, permitindo que a força exercida pela pressão de entrada sob o obturador (4) abra a válvula.





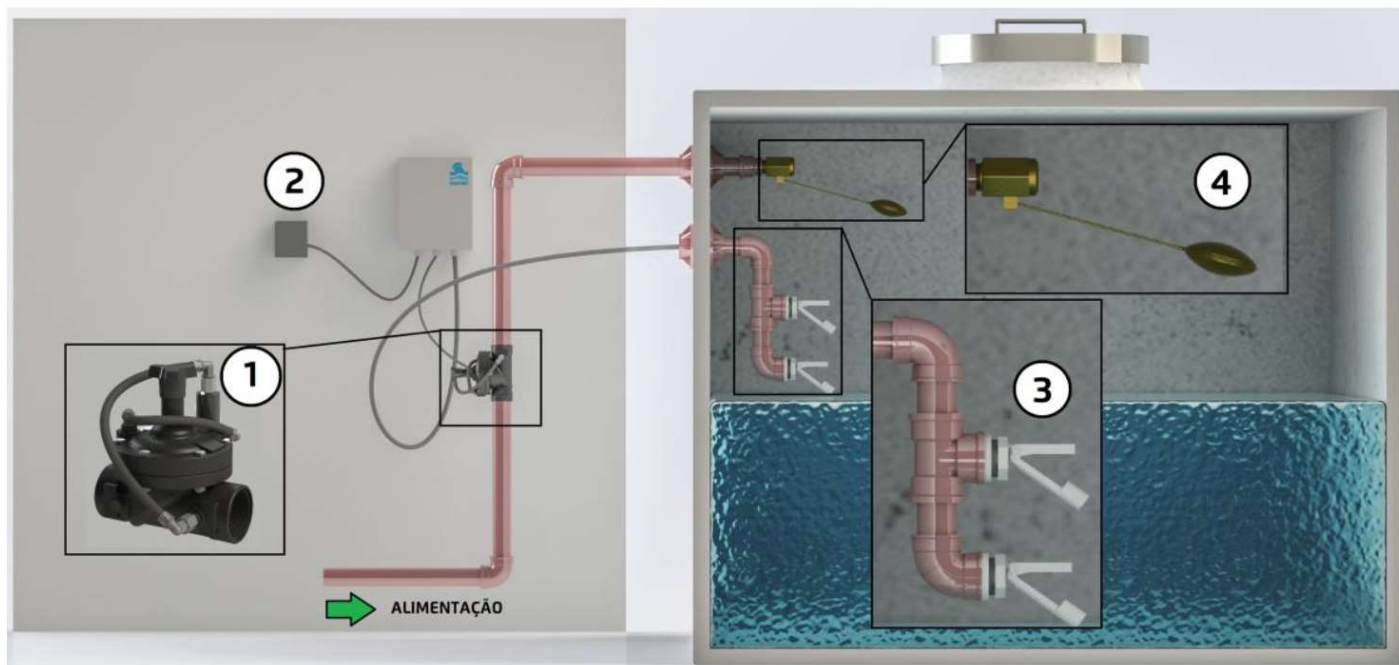
Cuidados na instalação

A Válvula Controladora de Nível mod. 210-3W pode ser instalada tanto na posição horizontal como na vertical ou com seu eixo longitudinal na horizontal e inclinada lateralmente até 90°, mas nunca com a tampa voltada para baixo. A válvula deve ser instalada preferencialmente em ponto abaixo da lâmina d'água, para trabalhar afogada.



Operação com acionamento por sensores de nível:

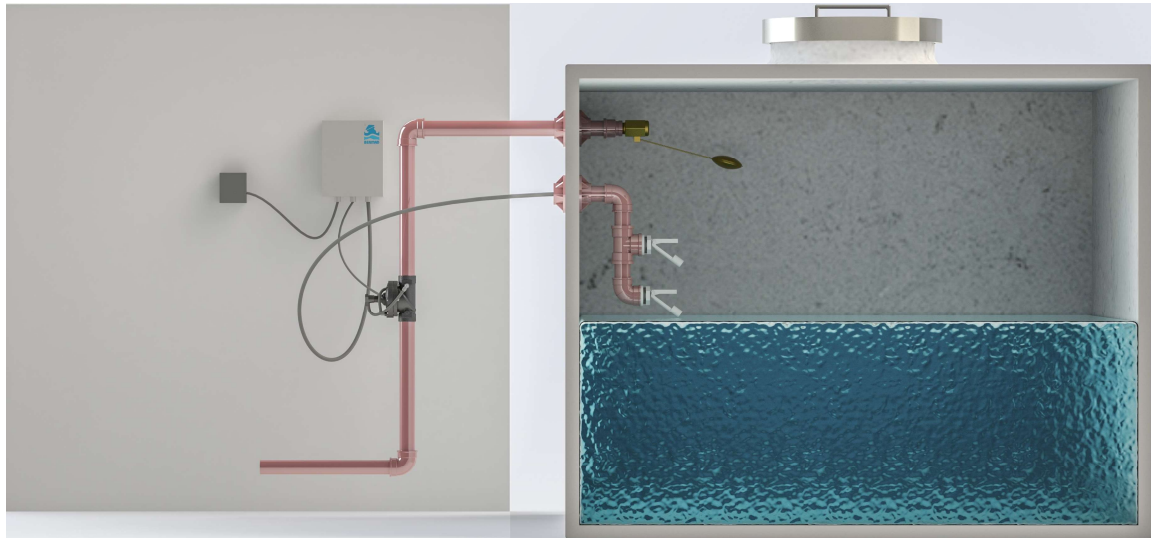
Solução ideal para reservatórios pequenos ou de pequena altura.





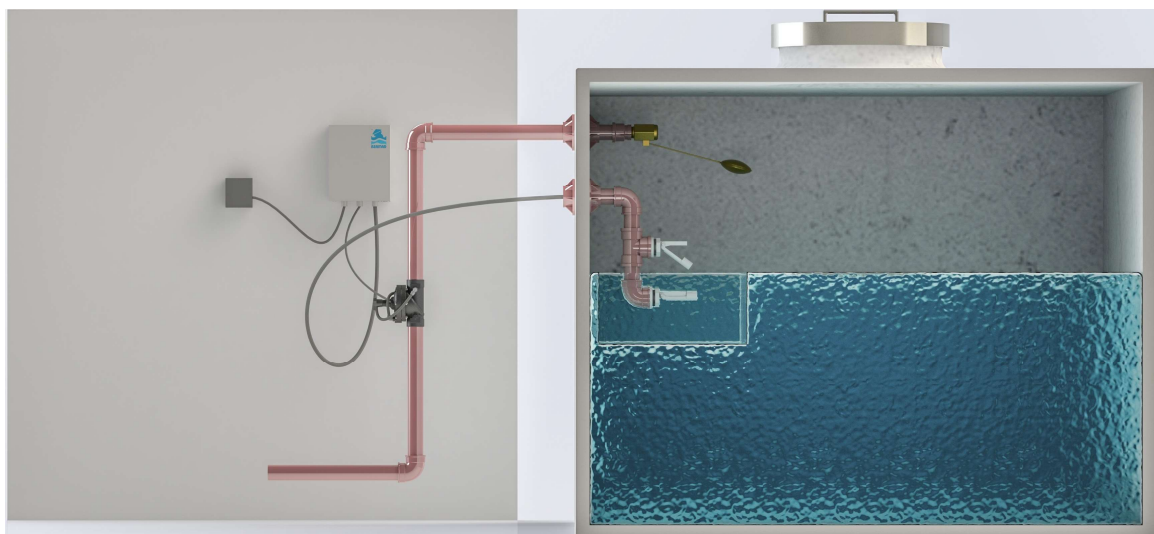
1. Nível Baixo

Quando o nível está no nível mínimo ou abaixo, os sensores (3) estão abertos, a chave contatora está fechada (energizada) e a válvula mod. 210-3W (1) instalada no eixo do tubo de alimentação do reservatório está aberta.



2. Nível Subindo

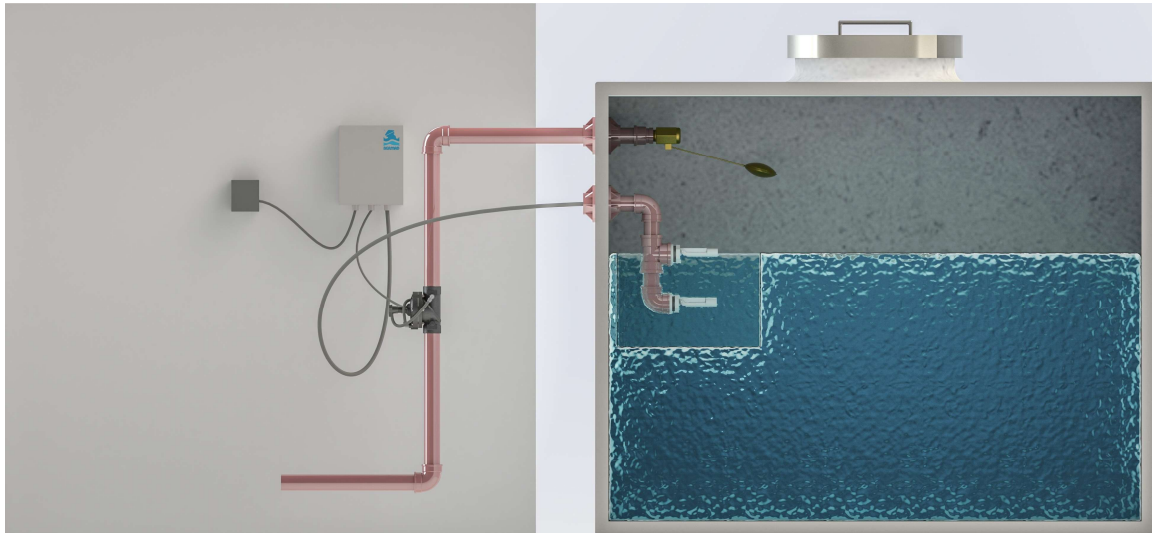
A válvula aberta admite água no reservatório e o nível começa a subir. O primeiro sensor de nível (nível mínimo) fecha seu contato, mas a contatora (2) exige que os dois sejam fechados para reagir e fechar a válvula. Neste momento, nada acontece.





3. Nível Alto

Ao subir e fechar o segundo sensor, a chave contatora abre o contato e desenergiza o solenoide da válvula mod. 210-3W, que fecha. Com o consumo o nível baixa, mas somente após abrir o segundo sensor (nível baixo) é que a contatora aciona o solenoide e abre novamente a válvula.



4. Nível Acima do Máximo

Na falha da válvula mod. 210-3W ou na falha de energia elétrica, quando a válvula mod. 210-3W pode ser aberta manualmente, o nível do reservatório pode ultrapassar o sensor de nível máximo e, neste caso, quem passa a controlar o nível é a torneira de boia, até que a situação se normalize. Pode ser instalado ainda, acima do sensor de nível máximo, um sensor que indique a falha da válvula através de um alarme, sonoro ou luminoso, de forma que providencias sejam tomadas em tempo de evitar incidentes.

