

CONJUNTO DE INTERRUPTOR DE LÍMITE

Estos conjuntos permiten la señalización de un sistema de control respecto a la posición de apertura de una válvula de control. Está equipado con un interruptor eléctrico que se acciona al cerrar o abrir la válvula. El Conjunto de Final de Carrera Simple (código S) está equipado con un interruptor, señalizando válvula cerrada.

Datos técnicos

Tipo de interruptor: SPDT (unipolar de doble tiro)

Contactos:

Aislados y galvanizados

Desplazamiento lento para conmutación exacta con apertura positiva

De acuerdo con VDE 0113, VDE 0660-200, IEC 947-5-1, EN 60204 y EN 292

Tensión nominal de aislamiento: 500 V(ac)

Corriente térmica: 10 A

Dispositivo de protección contra cortocircuitos: fusible de 10 A, tipo gI o gG

Temperatura ambiente: -35 +85°C (sin formación de hielo)

Humedad ambiente: 95% (máx.)

Grado de protección: IP66

Datos técnicos

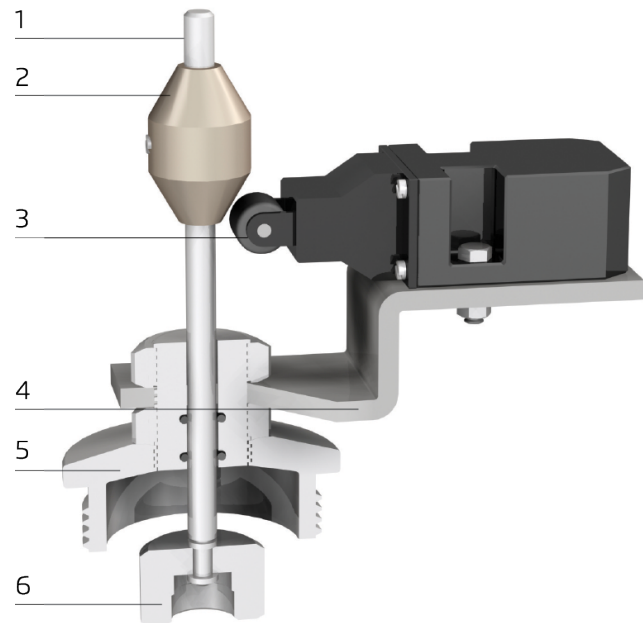
Materiales Estándar:

Tapón de válvula, tapón de cubierta, tuerca de soporte, leva: Latón

Tuerca de fijación del indicador, anillos de retención, tornillo de fijación, indicador: Acero inoxidable

Juntas: EPDM

Soporte: Acero inoxidable



Pieza	Descripción
1	Indicador
2	Cam
3	Interruptor de límite
4	Soporte de interruptor único
5	Tapón de válvula
6	Tuerca de bloqueo del indicador