

# MONTAGEM DA CHAVE DE FIM DE CURSO

Esses conjuntos permitem o sinalização de um sistema de controle quanto à posição de abertura de uma válvula de controle. É equipado com um interruptor elétrico acionado pelo fechamento ou abertura da válvula. O Conjunto de Chave de Fim de Curso Simples (código S) equipado com um interruptor, sinalizando válvula fechada.

## Dados Técnicos do Interruptor

**Tipo de chave:** SPDT (Simple Polo Dupla Trajetória)

**Contatos:**

Galvanizados isolados

Deslocamento lento para comutação precisa com operação de abertura positiva

De acordo com VDE 0113, VDE 0660-200, IEC 947-5-1, EN 60204 e EN 292

**Tensão nominal de isolamento:** 500 V(ca)

**Corrente térmica:** 10 A

**Dispositivo de proteção contra curto-circuito:** fusível de 10 A, tipo gI ou gG

**Temperatura ambiente:** -35 +85°C (sem formação de gelo)

**Umidade ambiente:** 95% (máx.)

**Grau de proteção:** IP66

## Dados Técnicos de Montagem

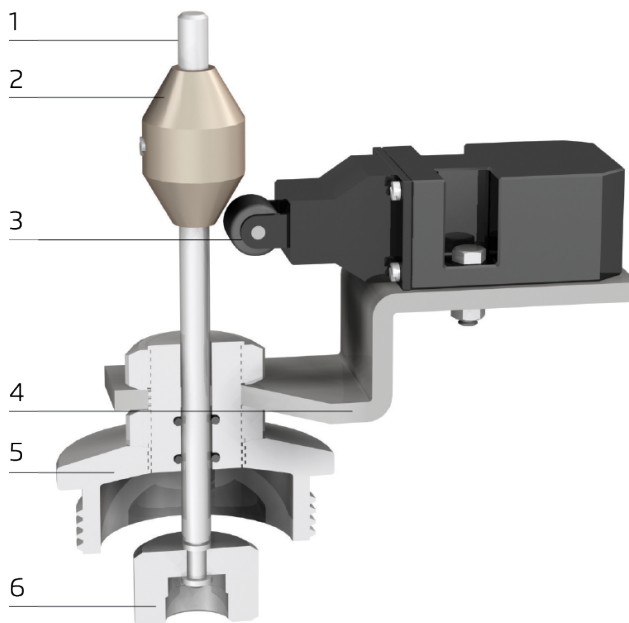
**Materiais Padrão:**

**Plugue da válvula, plugue da tampa, porca do suporte, came:** Latão

**Porca de travamento do indicador, anéis de retenção, parafuso de travamento, indicador:** Aço inoxidável

**Vedações:** EPDM

**Suporte:** Aço inoxidável



Parte	Descrição
1	Indicador
2	Came
3	chave de fim de curso
4	Suporte para chave de fim de curso única
5	Obturador da válvula
6	Porca de travamento do indicador