

GRUPPO FINECORSA

Questi gruppi consentono la segnalazione a un sistema di controllo della posizione di apertura di una valvola di controllo. È dotato di un interruttore elettrico azionato dalla chiusura o dall'apertura della valvola. Il gruppo singolo di finecorsa (codice S) è dotato di un interruttore che segnala la valvola chiusa.

Dati Tecnici

Tipo di interruttore: SPDT (Single Pole Double Throw)

Contatti:

Isolati zincati

Corsa lenta per commutazione precisa con apertura positiva

Secondo VDE 0113, VDE 0660-200, IEC 947-5-1, EN 60204 e EN 292

Tensione nominale di isolamento: 500 V(ac)

Corrente termica: 10 A

Dispositivo di protezione contro i cortocircuiti: fusibile da 10 A, tipo gI o gG

Temperatura ambiente: -35 +85°C (senza formazione di ghiaccio)

Umidità ambiente: 95% (max.)

Grado di protezione: IP66

Dati Tecnici

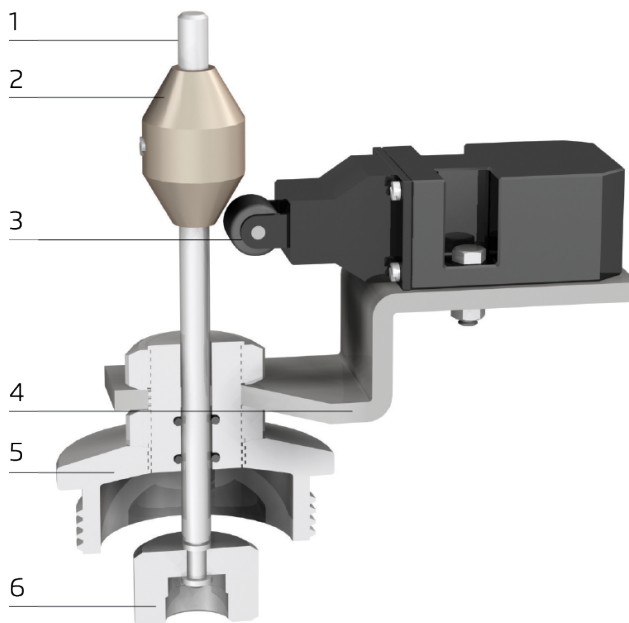
Materiali standard:

Otturatore valvola, tappo di copertura, dado staffa, camma: Ottone

Dado di bloccaggio indicatore, anelli di tenuta, vite di bloccaggio, indicatore: Acciaio Inox

Guarnizioni: EPDM

Staffa: Acciaio Inox



| Parte | Descrizione |
|-------|------------------------------------|
| 1 | Indicatore |
| 2 | Webcam |
| 3 | Finecorsa |
| 4 | Staffa per interruttore singolo |
| 5 | Tappo valvola |
| 6 | Dado di bloccaggio dell'indicatore |