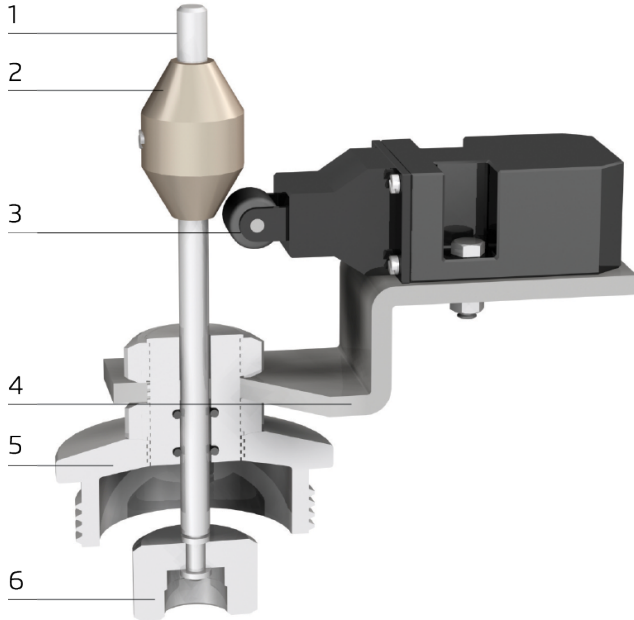


# הרכבת מפסק גבול

הרכבות אלו מאפשרות איתות למערכת הבקרה לגבי מצב הפתיחה של מגוף בקרה. הן מצוידות במפסק חשמלי אחד, המופעל בעת סגירה או פתיחה של המגוף.

הרכבת מפסק גבול חשמלי בודד (קוד S) מצוידת במפסק אחד, לאיתות מגוף סגור.



## נתונים טכניים של מפסק

**סוג מפסק:** SPDT (חד-קוטבי דו-מצבי)  
**מגעים:**

מבודד מגולוון

תנועה איטית למעבר מדויק עם פתיחה חיובית

בהתאם לתקנים VDE 0113, VDE 0660-200, IEC 947-5-1, EN 60204-1 ו-292

**מתח בידוד מדורג:** 500 V(ac)

**זרם תרמי:** 10 A

**התקן הגנה קצר-מועד:** נתיך 10 A, סוג gI או gG

**טמפרטורת סביבה:** -35 עד +85°C (ללא היווצרות קרח)

**לחות סביבה:** 95% (מקסימום)

**דירוג אטימות:** IP66

## נתוני הרכבה טכניים

**חומרי מבנה סטנדרטיים:**

**סגר למגוף, סגר למכסה, אום תפסנית, קאם:** פליז

**אום נעילה לאינדיקטור, טבעות שימור, בורג נעילה,**

**אינדיקטור:** נירוסטה

**אטמים:** EPDM

**תפסנית:** נירוסטה

חלק	תיאור
1	אינדיקטור
2	קאם
3	מפסק גבול חשמלי
4	תפסנית למפסק יחיד
5	סגר מגוף
6	אום נעילה לאינדיקטור