

ASSEMBLAGE DE L'INTERRUPTEUR DE FIN DE COURSE

Ces ensembles permettent de signaler à un système de contrôle la position d'ouverture d'une vanne de régulation. Ils sont équipés d'un interrupteur électrique actionné par la fermeture ou l'ouverture de la vanne. L'ensemble de fin de course simple (code S) est équipé d'un interrupteur signalant la vanne fermée.

Données techniques

Type d'interrupteur : SPDT (unipolaire à double voie)

Contacts :

Galvanisés isolés

Course lente pour une commutation précise avec ouverture positive

Conforme à VDE 0113, VDE 0660-200, IEC 947-5-1, EN 60204 et EN 292

Tension d'isolement assignée : 500 V(ac)

Courant thermique : 10 A

Dispositif de protection contre les courts-circuits : Fusible 10 A, type gI ou gG

Température ambiante : -35 à +85°C (sans givrage)

Humidité ambiante : 95 % (max.)

Indice de protection : IP66

Données techniques

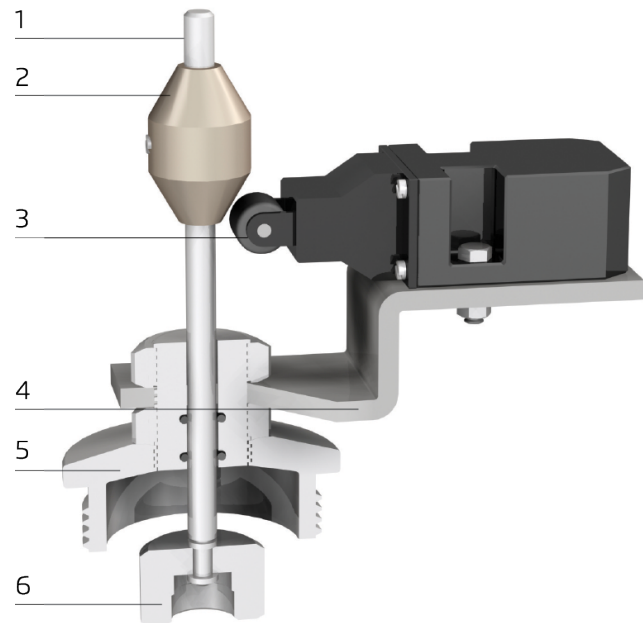
Matériaux standard :

Bouchon de vanne, bouchon de couvercle, écrou de support, came : Laiton

Écrou de blocage de l'indicateur, bagues de retenue, vis de blocage, indicateur : Acier inoxydable

Joint : EPDM

Support : Acier inoxydable



Pièce	Description
1	Indicateur
2	Corps
3	Interrupteur de position
4	Corps
5	Bouchon de vanne
6	Écrou de verrouillage de l'indicateur