

# EINDSCHAKELAARASSEMBLAGE

Deze assemblages maken het mogelijk om een regelsysteem te signaleren over de open positie van een regelafsluiter. Ze zijn uitgerust met één elektrische schakelaar die wordt bediend door het sluiten of openen van de afsluiter. De Single Limit Switch Assembly (code S) is uitgerust met één schakelaar en signaleert een gesloten afsluiter.

## Schakelaar technische gegevens

**Schakelaar type:** SPDT (Single Pole Double Throw)

**Contacten:**

Verzinkt geïsoleerd

Langzame beweging voor nauwkeurige schakeling met positieve openwerking

Volgens VDE 0113, VDE 0660-200, IEC 947-5-1, EN 60204 en EN 292

**Nominale isolatiespanning:** 500 V(ac)

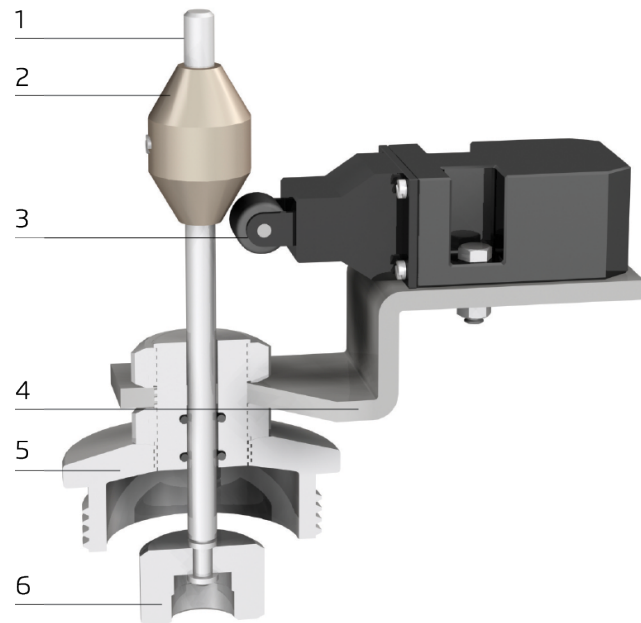
**Thermische stroom:** 10 A

**Kortsluitbeveiliging:** 10 A zekering, type gI of gG

**Omgevingstemperatuur:** -35 tot +85°C (zonder ijsvorming)

**Omgevingsvochtigheid:** 95% (max.)

**Beschermingsgraad:** IP66



## Montage technische gegevens

**Standaardmaterialen:**

**Klepplug, dekselplug, beugelmoer, nok:** Messing

**Vergrendelmoer van de indicator, borgringen,**

**borgschroef, indicator:** Roestvast Staal

**Afdichtingen:** EPDM

**Beugel:** Roestvast Staal

Onderdeel	Beschrijving
1	Indicator
2	Nok
3	Eindschakelaar
4	Enkele schakelaarbeugel
5	Klepplug
6	Indicator borgmoer