



שסתום אוויר משולב

דגם C30



C30-P



C30-C

שסתום האוויר C30 מתוצרת ברמד הינו שסתום אוויר משולב, מאיכות גבוהה, המיועד לשימוש במגוון מערכות מים הפועלות בתנאי הפעלה שונים.

השסתום משחרר אוויר בעת מילוי הצנרת, מאפשר שחרור יעיל של כיסי אוויר כשהצנרת תחת לחץ ומכניס כמות גדולה של אוויר בעת ריקון הצנרת.

התכנון האיור דינמי החדשני של השסתום, הכולל שני נחירים ומנגנון הגנה מהלם (אופציונלי), מספק הגנה מצוידת מפני הצטברות אוויר ומפני היווצרות ואקום, עם יכולת אטימה משופרת בתנאי לחץ נמוך.

תכונות ותועלות

- גוף שסתום המאפשר זרימה ישירה עם נחיר אוטומטי רחב קוטר: ספיקת אויר גבוהה מהרגיל.
- מבנה גוף אירו דינמי קינטי מלא המשמש כמגן סחיפה: מניעת סגירה מוקדמת מהנדרש מבלי להפריע לזרימת האוויר פנימה והחוצה.
- אטימה דינמית: מניעת דליפת מים מהצנרת גם בתנאי לחץ נמוך (0.1 bar ; 1.5 psi).
- לבסיס השסתום ניתן להוסיף תברגי: לחיבור מד לחץ, נקודת מדידה או ברז ניקוז.
- יציאה מתוברגת (50 מ"מ; 2"): מאפשרת חיבור מנגנון הגנה מהלם (קוד SP), מנגנון סגירה נעזרת (קוד AC) ומנגנון מונע זרימת אוויר פנימה (קוד IP).
- מבנה קומפקטי, פשוט ואמין ורכיבים עמידים לקורוזיה: תחזוקה מעטה ואורך חיים גדול.
- תוכנן להתאמה לתקני אביזרים לשימוש במערכות מים.
- בקרת ואבטחת איכות: ביצועי השסתום והגדרותיו נבדקים ונמדדים במבדקה ייעודית הכוללת בדיקה גם בתנאי ואקום.

תכונות ואביזרים נוספים

- מנגנון הגנה מהלם (קוד SP): פעולה חלקה ומניעת נזק לשסתום ולמערכת.
- מנגנון סגירה נעזרת - (קוד AC) הנחיר הקינטי מכוון להיות סגור חלקית כדי להבטיח שחרור אוויר איטי, במטרה להתמודד עם הלמי מים בעת מילוי הקו.
- מנגנון מונע זרימת אוויר פנימה (קוד IP): מניעת כניסת אוויר אטמוספרי אל מערכת המים בהתקנות בהן זרימה בכיוון זה עלולה לגרום נזק למשאבות, צורך מחודש בניקוז אוויר מהמשאבות ופגיעה בזרימה בסיפונים.
- פתח שירות עם פקק 6 מ"מ; ¼ או פקק 3 מ"מ; ⅜ עבור חיבור מד לחץ, נקודת מדידה או ברז ניקוז.
- אפשרות לתוספות הברגה נקבה 20 מ"מ; ¾ (קוד t), רק עבור חיבורי כניסה 20 או 25 מ"מ; 1-¾.
- אפשרות לתוספת מאריך עם יציאה כלפי מטה: רק עבור דגמים בחיבור כניסה בקוטר 50-80 מ"מ; 2-3.

יישומים אופייניים

- קווי צנרת: הגנה מפני הצטברות אוויר והיווצרות ואקום
- בנקודות גבוהות, בנקודות בהן שיפוע הקו משתנה ובמעברי כביש/נחל.
- רשתות מים: הגנה מפני הצטברות אוויר והיווצרות ואקום.
- בקרבת מגופי בקרה ומדי מים: מניעת ויסות לחץ שגוי וטעויות מדידה עקב נוכחות אוויר באביזרים אלו.





חומרי מבנה

- גוף ומכסה:
- ניילון מחוזק בסיבי זכוכית (C30-P)
- ברזל ספרודאלי (C30-C)
- מכלול המצוף: פוליפרופילן וניילון מחוזק בסיבי זכוכית
- אלסטומרים: Viton, EPDM (אופציונאלי, רק בדגמים בחיבור כניסה בקוטר 50-80 מ"מ; 2-3")

נתוני פעולה

- דרג לחץ: 230 psi; ISO PN16
- לחץ עבודה מינימלי: 1.5 psi; 0.1 bar
- לחץ עבודה מקסימלי: 230 psi; 16 bar
- סוגי נזולים וטמפרטורת עבודה: מים, בטמפרטורה שבין 1-60°C

חיבורי כניסה ופתחי יציאה

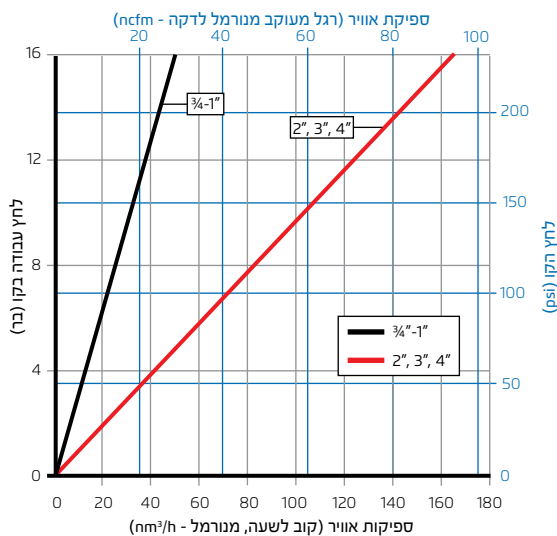
- חיבורי כניסה מחומר מרוכב:
- גוף (C30-P): הברגה זכר 20-50 מ"מ; 2"-3"; אוגן 50-80 מ"מ; 2-3"
- גוף ברזל ספרודאלי (C30-C): הברגה זכר 25-50 מ"מ; 1-2"; אוגן 50 מ"מ; 2"
- פתחי יציאה:
- גוף מחומר מרוכב (P-C30)
- בחיבור כניסה בקוטר 25-20 מ"מ; 1"-1.5" - יציאה צידית ללא הברגה.
- בחיבור כניסה בקוטר 80-50 מ"מ; 2"-3" - יציאה צידית עם הברגה נקבה 50 מ"מ; 2".
- גוף ברזל ספרודאלי (C-C30)
- בחיבור כניסה בקוטר 25-20 מ"מ; 1"-1.5" - יציאה צידית עם הברגה נקבה 20 מ"מ; 1.5".
- בחיבור כניסה בקוטר 80-50 מ"מ; 2"-3" - יציאה צידית עם הברגה נקבה 50 מ"מ; 2".

נתוני נחירים

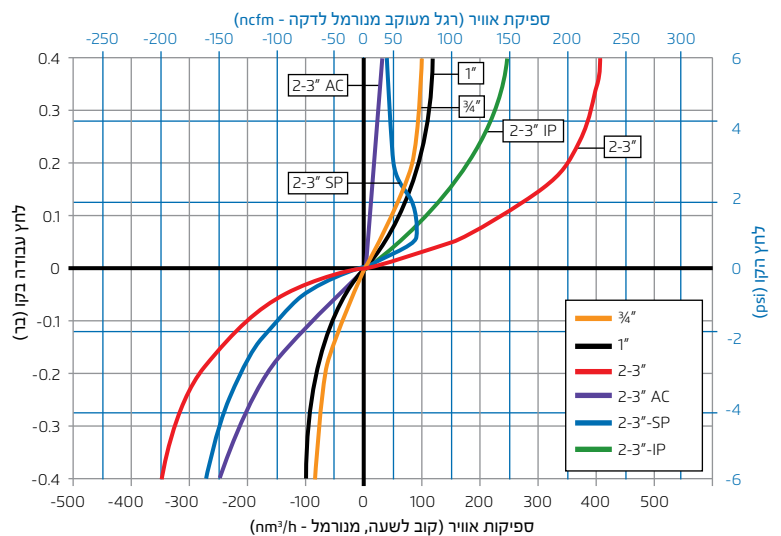
הגנה מהלם / סגירה נעדרת			נחיר קינטי		נחיר אוטומטי	קוטר חיבור כניסה
שטח כללי	קוטר החור	מספר חורים	שטח	קוטר	שטח	
ממ"ר	מ"מ	-	ממ"ר	מ"מ	ממ"ר	
-	-	-	320	20.2	5.4	3/4"; 20mm
-	-	-	320	20.2	5.4	1"; 25mm
50	4	4	1,590	45.0	12.2	2"; 50mm
50	4	4	1,590	45.0	12.2	3"; 80mm

עקומות ספיקות אוויר

שחרור אוויר (בצנרת תחת לחץ)



שחרור והכנסה של אוויר (מילוי צנרת, ריקון ותנאי ואקום)

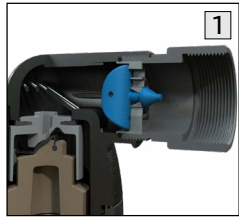
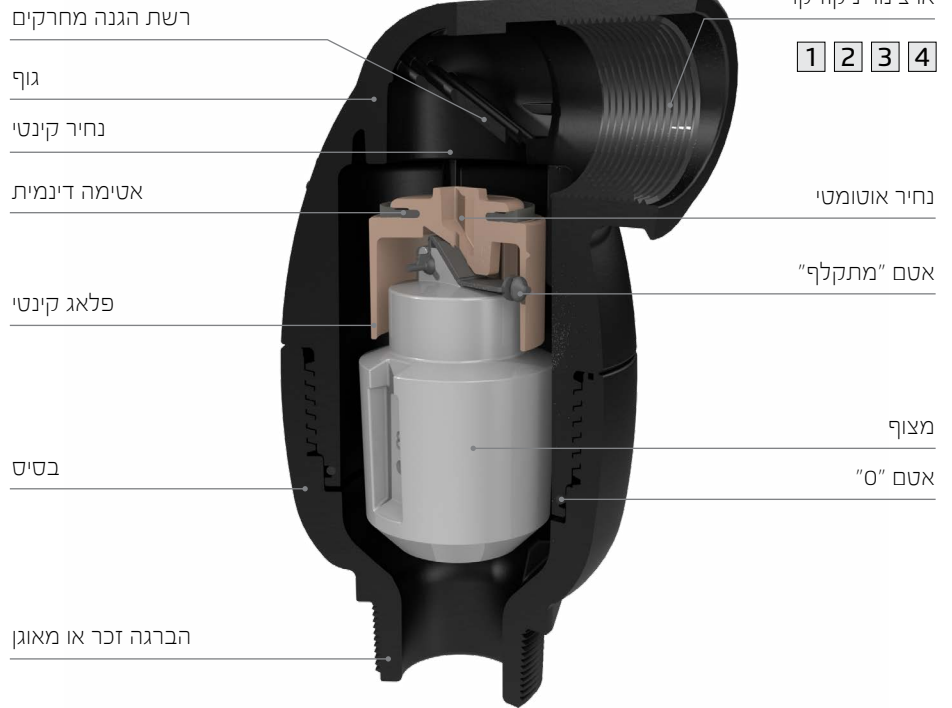


נתוני שחרור והכנסת האוויר מבוססים על מדידות בפועל, שבוצעו במבדקת האוויר של ברנד, בהתאמה לתקן אירופאי EN-1074/4 ומתייחסים לפתח יציאה ציד.

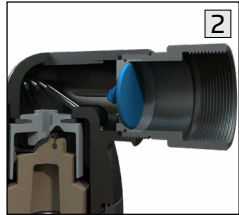


חתך - גוף מניילון מחוזק בסיבי זכוכית (C30-P)

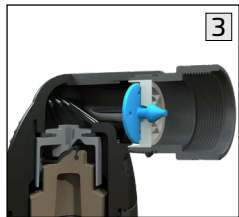
הברגה נקבה לתוספת מנגנוני מניעת הלם וטריקה (קוד SP), סגירה נעזרת (קוד AC) מניעת זרימת אוויר פנימה (קוד IP) או צינור ניקוז קו



מניעת הלם וטריקה (קוד SP), עבור קוטר כניסה "2-3"; 50-80 מ"מ בלבד



מניעת זרימת אוויר פנימה (קוד IP), עבור קוטר כניסה "2-3"; 50-80 מ"מ בלבד



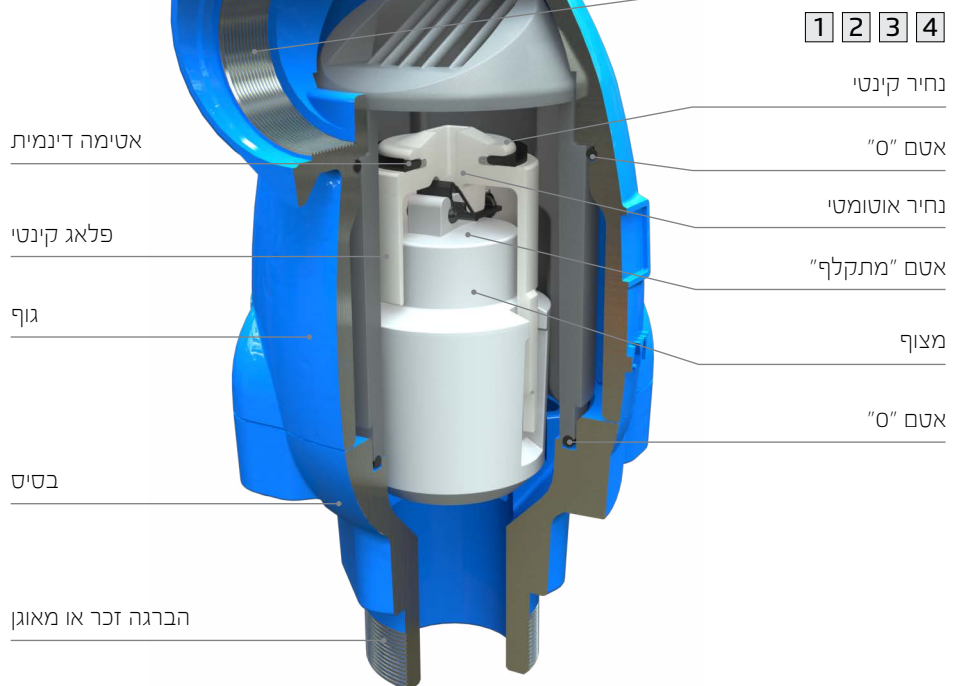
סגירה נעזרת של הנחיר הקינטי (קוד AC) עבור קוטר כניסה "2-3"; 50-80 מ"מ בלבד



מאריך יציאה כלפי מטה, עבור קוטר כניסה "2-3"; 80-DN50 בלבד

חתך - גוף ברזל ספרודאלי (C30-C)

הברגה נקבה לתוספת מנגנוני מניעת הלם וטריקה (קוד SP), סגירה נעזרת (קוד AC) מניעת זרימת אוויר פנימה (קוד IP) או צינור ניקוז קו





מידות ומשקלים

 גוף ברזל ספרודאלי (C30-C)			 גוף פלסטי (C30-P)			 סוג חיבור / קוטר חיבור כניסה	
משקל	גובה (H)	רוחב (D)	משקל	גובה (H)	רוחב (D)	סוג חיבור	קוטר חיבור כניסה
ק"ג	מ"מ	מ"מ	ק"ג	מ"מ	מ"מ	---	---
--	--	--	0.5	160	97	הברגה	¾"; 20mm
2.2	180	110	0.5	160	97	הברגה	1"; 25mm
6.2	248	157	1.5	240	143	הברגה	2"; 50mm
6.8	268	190	2.0	240	165	מאוגן	2"; 50mm
--	--	--	3.1	253	200	מאוגן	3"; 80mm

