



מסנן קו - מלכודת אבנים

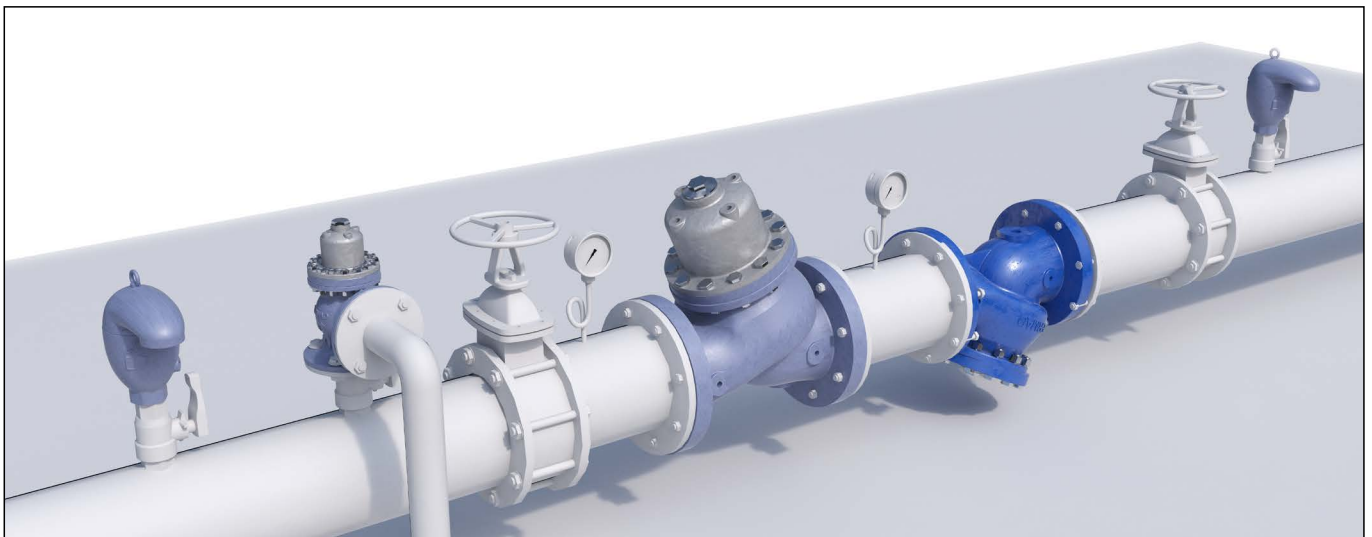
דגם 70F-EN / 80F-EN

מסנן קו - מלכודת אבנים מדגם 70F-EN / 80F-EN של ברמד מתוכנן למנוע חדירת גופים זרים כאבנים ומקלות מקו המים.

מומלץ להתקין את מסנן קו - מלכודת האבנים במעלה הזרם של מגופי בקרה, מדי ספיקה, ואביזרי רשת אחרים.

- יכולת לכידה גדולה
- הפסד עומד נמוך
- פתח ניקוז מהיר לניקוי קל

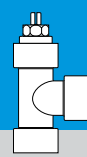
התקנה אופיינית



טיפים לתחזוקה

- מומלץ להתקין ברז כדורי בעל קדח מלא בפתח הניקוז המהיר לניקוי קל.
- אם נדרש לפרק את מסנן קו לצרכי תחזוקה, השאר את בורג המכסה התחתון חצי פתוח. בדרך זו הבורג ישמש כציור לסיבוב מכסה המסנן להקלת התחזוקה.

כל התמונות בקטלוג זה להמחשה בלבד

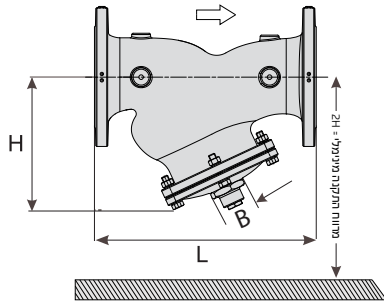


מידע טכני

מידות ומשקלים

קוטר חורי הרשת (מ"מ)
 פלדת אל-חלד 304
 (סטנדרט)

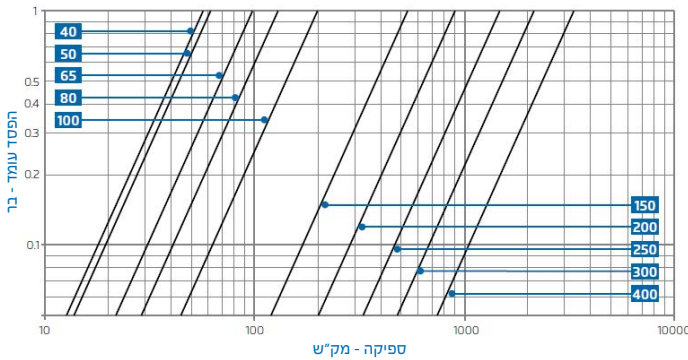
2"	3-4"	6-20"
2.0	3.0	5.0



B	W*		H		L		קוטר	
	inch	lbs	kg	Inch	mm	Inch	mm	inch
¾"	22	9.8	4.7	120	9.1	230	40	1.5"
	26	11.8	5.0	127	9.1	230	50	2"
	39	17.8	6.7	169	11.4	290	65	2.5"
1½"	51	23	7.6	194	12.2	310	80	3"
	84	38	9.6	245	13.8	350	100	4"
2"	152	69	10.6	270	18.9	480	150	6"
	235	107	14.4	365	23.6	600	200	8"
	361	164	17.7	450	28.7	730	250	10"
	570	259	21.3	540	33.5	850	300	12"
3"	1461	664	27.6	700	43.3	1100	400	16"
	1742	792	28.3	720	47.2	1200	450	18"
	1995	907	29.9	760	49.2	1250	500	20"

* משקל מרבי
 ** דגמי 18" ו-20" מבוססים על גוף מתצורת ES

גרף הפסדי עומד



מגוף ראשי

תצורת המגוף: גלוב "ץ"

תחום קטרים:

דגם 70F-EN: 16" - 1½"; 40-400 mm

דגם 80F-EN: 12" - 1½"; 40-300 mm

דרג לחץ:

דגם 70F-EN: 25 bar

דגם 80F-EN: 40 bar

חיבורי קצה: אוגנים (מכל התקנים)

טמפרטורת עבודה: מים קרים בטמפרטורה של עד 60°C

חומרי מבנה:

גוף: יצקת ברזל ספריאודלית

מכסה:

דגם 70F-EN: יצקת ברזל ספריאודלית

דגם 80F-EN: פלדת פחמן

ברגים ואומים: פלדת אל-חלד

רשת / סל: פלדת אל-חלד 304 (אופציה ל-316)

אטמים: גומי סינטטי

ציפוי: אפוקסי בתנור בצבע כחול כהה

